

DACIA

# DACIA SANDERO





1

## SANDERO'NUZU KEŞFEDİN

KEŞFET



2

## GÜNLÜK YAŞAMDA SANDERO'NUZ

KEŞFET



3

## DONANIMLAR VE TEKNİK ÖZELLİKLER

KEŞFET



4

## DACIA RUHU

KEŞFET





# OLMASI GEREKEN NE VARSA





# ŞEHİRDEKİ BENZERSİZ DOST

Dacia Sandero, yaşam tarzınıza ve isteklerinize her zamankinden daha iyi uyuyor. Şık çizgileri ve ayırt edici bir tasarımı, sağlamlık ve dinamizmle birleştiriyor. Her yolculuğu zevke dönüştürmek için gerekli her türlü donanımı, konforu ve pratikliği sunuyor.





# SADELiĞİN GÜCÜ

Tamamen yeniden tasarlanan Sandero, sađlamlık ve dinamik hatların kusursuz birleşimini temsil eder. Ön ve arka Y imzalı farları güçlü ve modern kimliğin son rötuşlarıdır. LED farlar, geceleri yolu çok daha iyi aydınlatır. Yeni amblemlili ve çift sıra beyaz detaylı ızgara tasarımı, onun havalı duruşuna katkıda bulunmaktadır.



Sevdiğiniz Sandero ruhu ayrıntılarla çok daha belirgin hale geldi: Gövde rengi, elektrikli ve ısıtmalı yan aynalar buna iyi bir örnek. Sandero aerodinamik tasarımı sayesinde daha sessiz bir sürüş deneyimi sağlıyor.



**Y İmzalı LED Farlar**



**Y İmzalı Arka Farlar**





## HER ŐEY ELİNİZİN ALTINDA

Anahtarsız giriş sayesinde araca zahmetsizce binin ve yeni iç tasarımı keşfedin. Sürücü odaklı gösterge paneli her özelliğe kolay erişim sağlar: Otomatik klima, navigasyon ve USB kablo ile akıllı telefon bağlantısı yapılabilen 8" ekranın keyfini çıkarın. Yakındaki engeller için uyarı arka park sensörlerinin yanı sıra, yükseklik ve derinliği ayarlanabilir direksiyon simidi, kontrolün tamamen sizde olduğunu gösterir. Elektrikli park freni son derece pratik bir kullanım sağlar. Sandero'yu bu kadar güzel kılan, yalnızca önemli olana odaklanmasıdır.



**Eller Serbest Dacia Kart Sistemi**



**Dijital Gösterge Paneli**

[TIKLAYIN VE YAPILANDIRIN](#)

[İÇİNDEKİLERE GERİ DÖNÜN](#)



# İÇ MEKÂN VE ÇOK YÖNLÜLÜK

Kategorisinin en iyi iç mekânlarından birine sahip olan Sandero, geniş bagajı ve saklama alanları sayesinde günlük yaşamınıza uyum sağlar. Ve her zaman size huzur veren özelliklerden yararlanabilirsiniz.



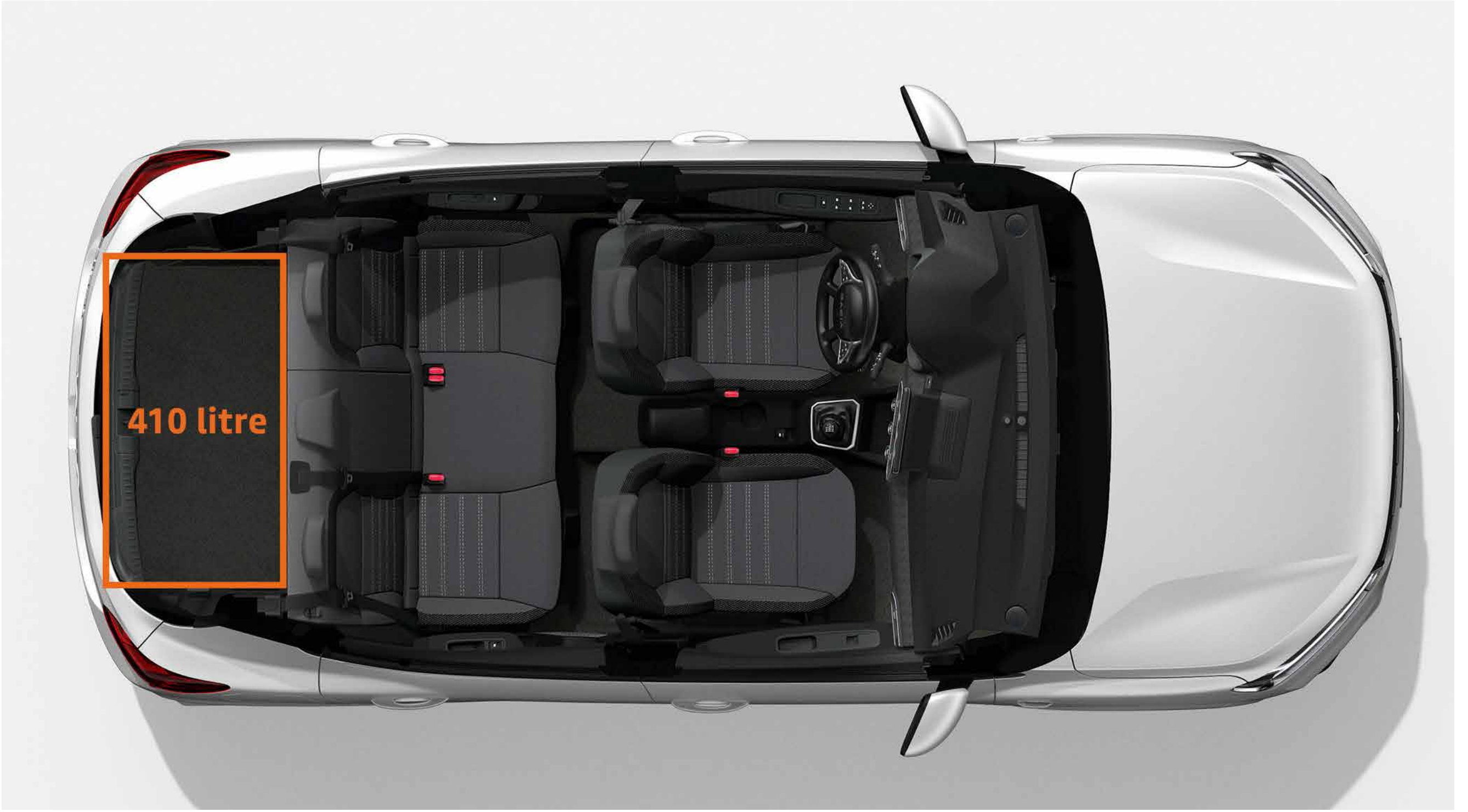


# BURASI SİZİN ÖZEL ALANINIZ

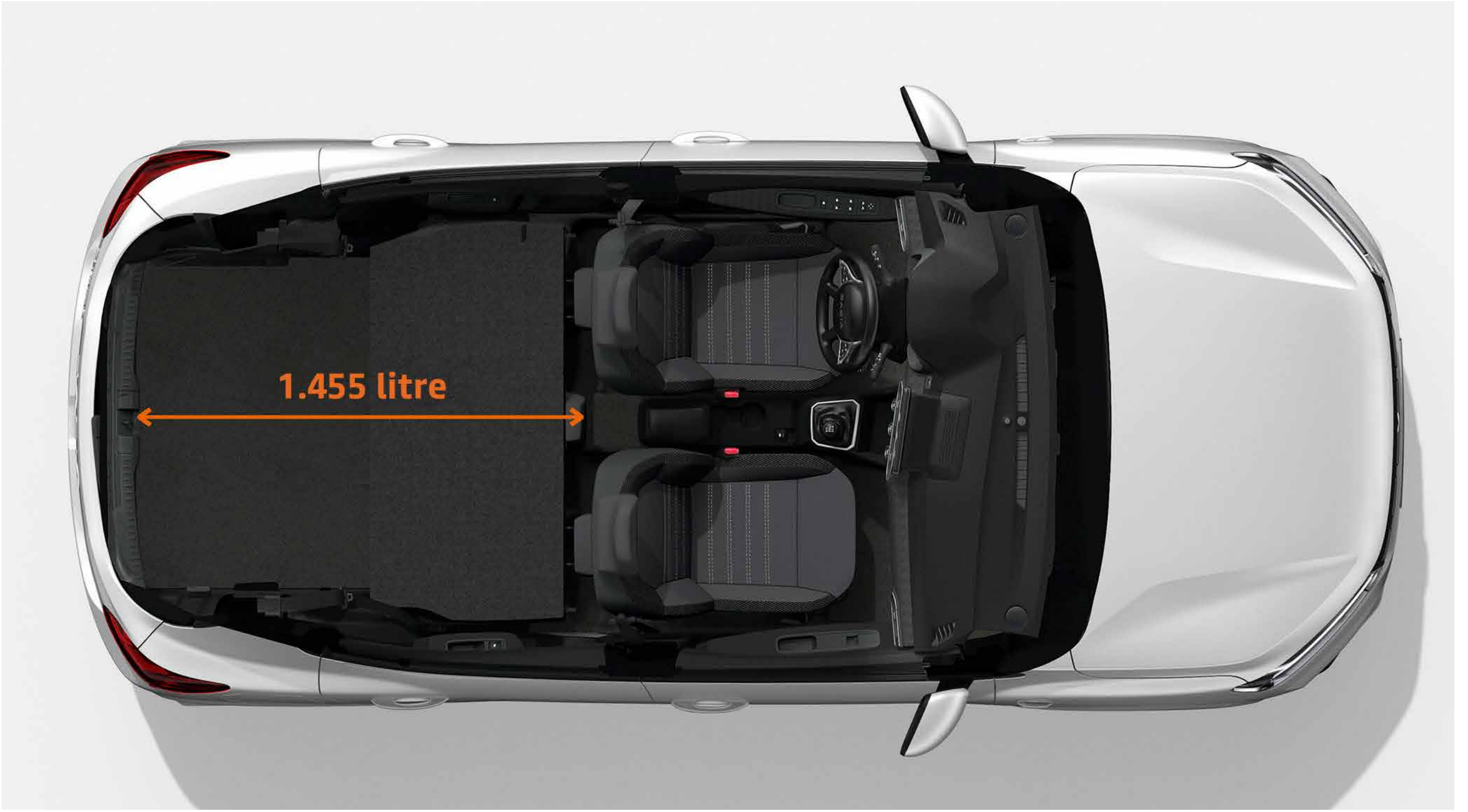
Sandero yaşamınıza mükemmel şekilde uyum sağlar. Geniş bagajı ve katlanır koltukları ile tüm ihtiyaçlarınıza cevap verir. İç bölümde ayrıca birçok saklama alanı sunulmaktadır: Bardak tutucular, kapı içi saklama alanları, torpido gözü ve yüksek konsolu ile karmaşadan kurtulmanız için düzenleme gereksinimlerinizi ideal şekilde karşılar.



Sürücü için bolca omuz genişliği ve arkadaki yolcular için geniş diz mesafesi sunan Sandero konfor konusunda şüpheye yer bırakmaz.



**Bagaj Hacmi: 410 litre**



**Arka Koltuklar Katlanmış Halde Bagaj Hacmi: 1.455 litre**

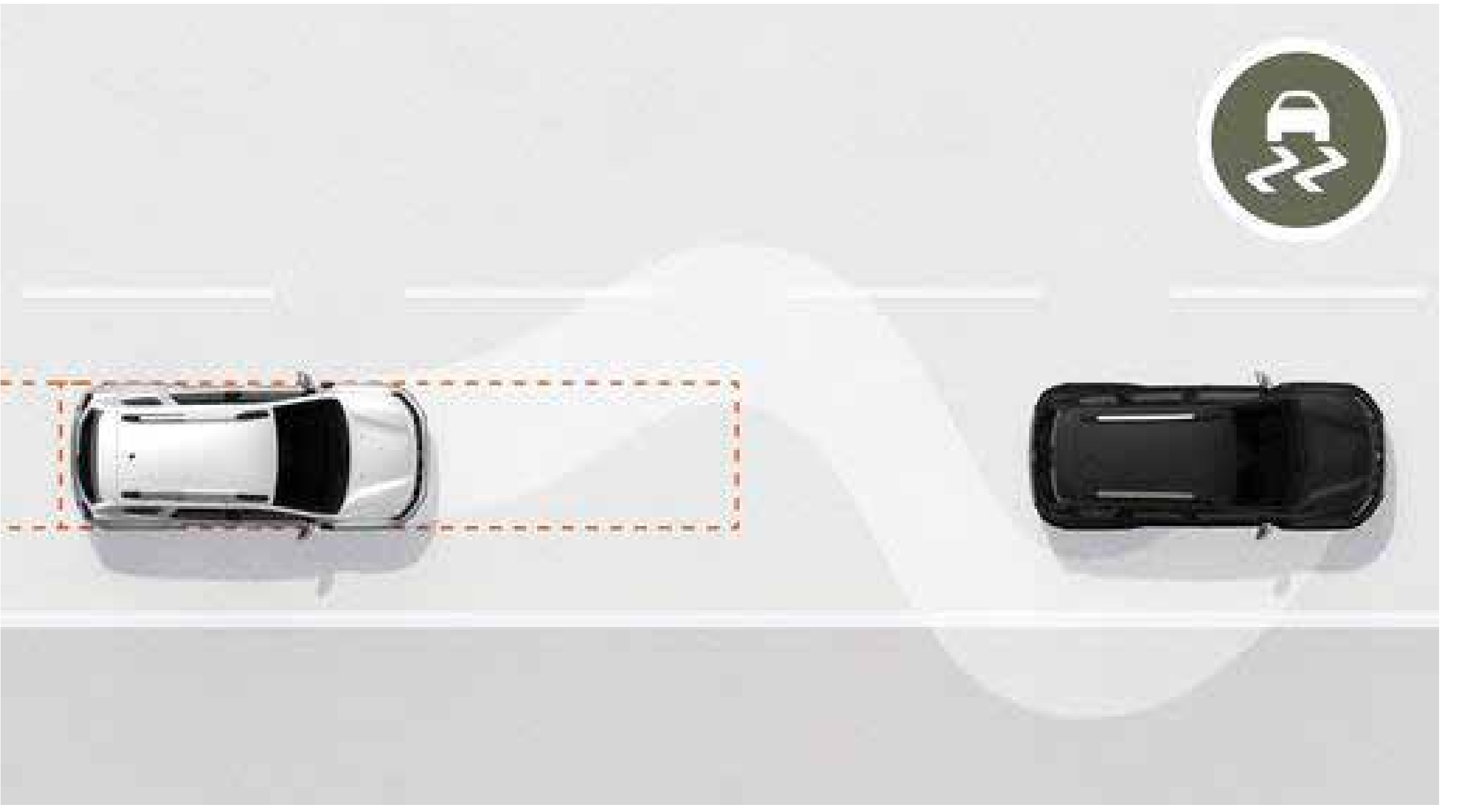


**Orta Kol Dayama ve Saklama Alanı**



# A NOKTASINDAN B NOKTASINA GÜVENLE ULAŞIN

Dacia için hiçbir şey, araçlarının ve her şeyden önce kullanıcılarının güvenliğini sürekli olarak geliştirmekten daha önemli değildir. Acil fren yardımı, yokuş kalkış desteği, sürücü ve yolcu hava yastıkları ile güvenlik konusunda içiniz rahat. Sandero size sorunsuz bir sürüş için gereken her şeyi sunuyor.



**ABS (ANTİ BLOKAJ FREN SİSTEMİ) + AFU (ACİL FREN YARDIMI)**  
ABS'ye ek olarak çalışan acil fren destek sistemi aracın yoldan çıkmamasını sağlar. Böylece, fren mesafesi kısaltılırken aracın da yolundan sapmaması sağlanır.



## **YOKUŞ KALKIŞ DESTEK SİSTEMİ**

Yokuşta kalkış yaparken strese gerek yok! Bu işlev, fren pedalını bıraktığınızda aracın arkaya hareket etmesini hemen önler.

[TIKLAYIN VE YAPILANDIRIN](#)

[İÇİNDEKİLERE GERİ DÖNÜN](#)



# DONANIMLARI KEŞFEDİN

RENKLER



JANTLAR



AMBİYANSLAR



AKSESUARLAR



MOTOR ÖZELLİKLERİ



DONANIMLAR VE SEÇENEKLER



BOYUTLAR





# RENKLER

BEYAZ

SİYAH

AYIŞIĞI GRİ

DEMİR MAVİ

DUMAN GRİ



BEYAZ<sup>(1)</sup>



SİYAH<sup>(2)</sup>



AYIŞIĞI GRİ<sup>(2)</sup>



DEMİR MAVİ<sup>(2)</sup>



DUMAN GRİ<sup>(2)</sup>

(1) Opak renk  
(2) Metalik renk  
Fotoğraflar bağlayıcı değildir.

DACIA AR'I İNDİRİN



# JANTLAR



15" JANT KAPAKLARI



15" FLEX JANTLAR



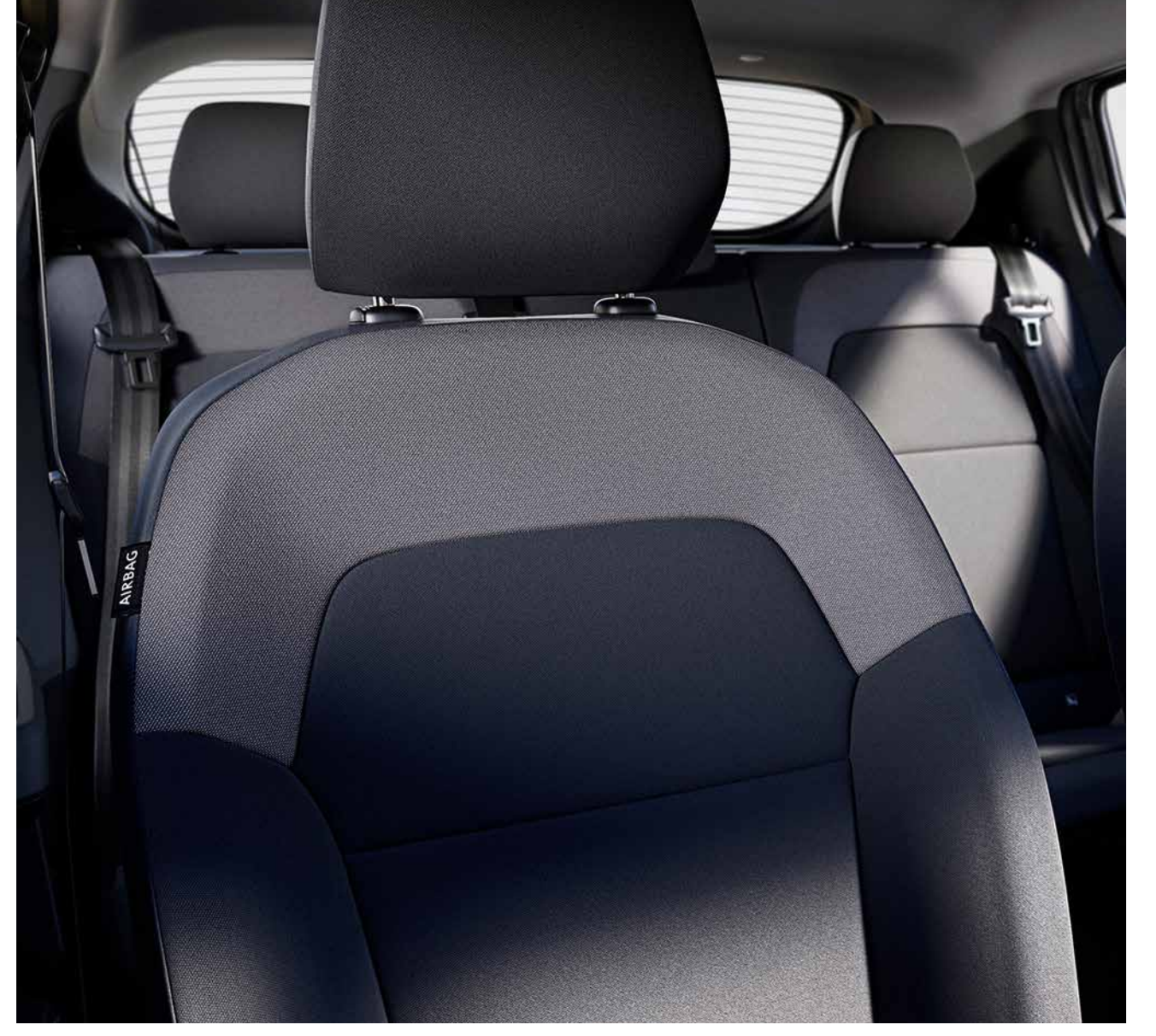
16" ALÜMİNYUM JANTLAR

DACIA AR'I İNDİRİN



# AMBIYANSLAR

## ESSENTIAL



### DIŐ TASAİRİM

- Yeni amblem ve çift sıra beyaz detaylı ön ızgara tasarımı
- Y imzalı halojen farlar
- Siyah dış dikiz aynaları ve dış kapı kolları
- 15" jant kapakları

### İÇ TASAİRİM

- Essential kumaş döőeme
- Bagaj halısı

### GÜVENLİK VE SÜRÜŐ DESTEK

- Acil Fren Destek Sistemi (AFUAFD)
- Hız ayarlayıcı ve sınırlayıcı (Cruise Control)
- Anti Blokaj Fren Sistemi (ABS)
- Sürücü ve yolcu ön hava yastığı
- Lastik basıncı gösterge sistemi
- Yan hava yastıkları
- Elektronik Denge Programı (ESPHSA)
- Otomatik yanan farlar
- Hareket halinde otomatik kilitlenen kapılar
- Sürücü, yolcu ve arka koltuk emniyet kemer ikazı
- 3 noktalı arka emniyet kemerleri
- Çocuk koltuđu sabitleyici (ISOFIX)
- Ön yolcu hava yastığı iptal kilidi
- Acil durum çağırısı

### TEMEL EKİPMANLAR

- Manuel klima
- Manuel ayarlanabilen yan aynalar
- Elektrikli ön camlar
- Manuel arka camlar
- Lastik tamir kiti
- Elektrik takviyeli direksiyon
- Yükseklik ve derinlik ayarlı direksiyon
- Bagaj aydınlatması
- Yol bilgisayarı
- 3,5" TFT gösterge paneli
- ECO mode
- USB ve Bluetooth bağlantılı radyo sistemi
- Arka koltuk sırtlığı 1/3-2/3 katlanma özelliđi
- Arka orta koltuk başlığı

### OPSİYONLAR

- Arka park sensörü
- Yedek lastik\*
- Metalik renk

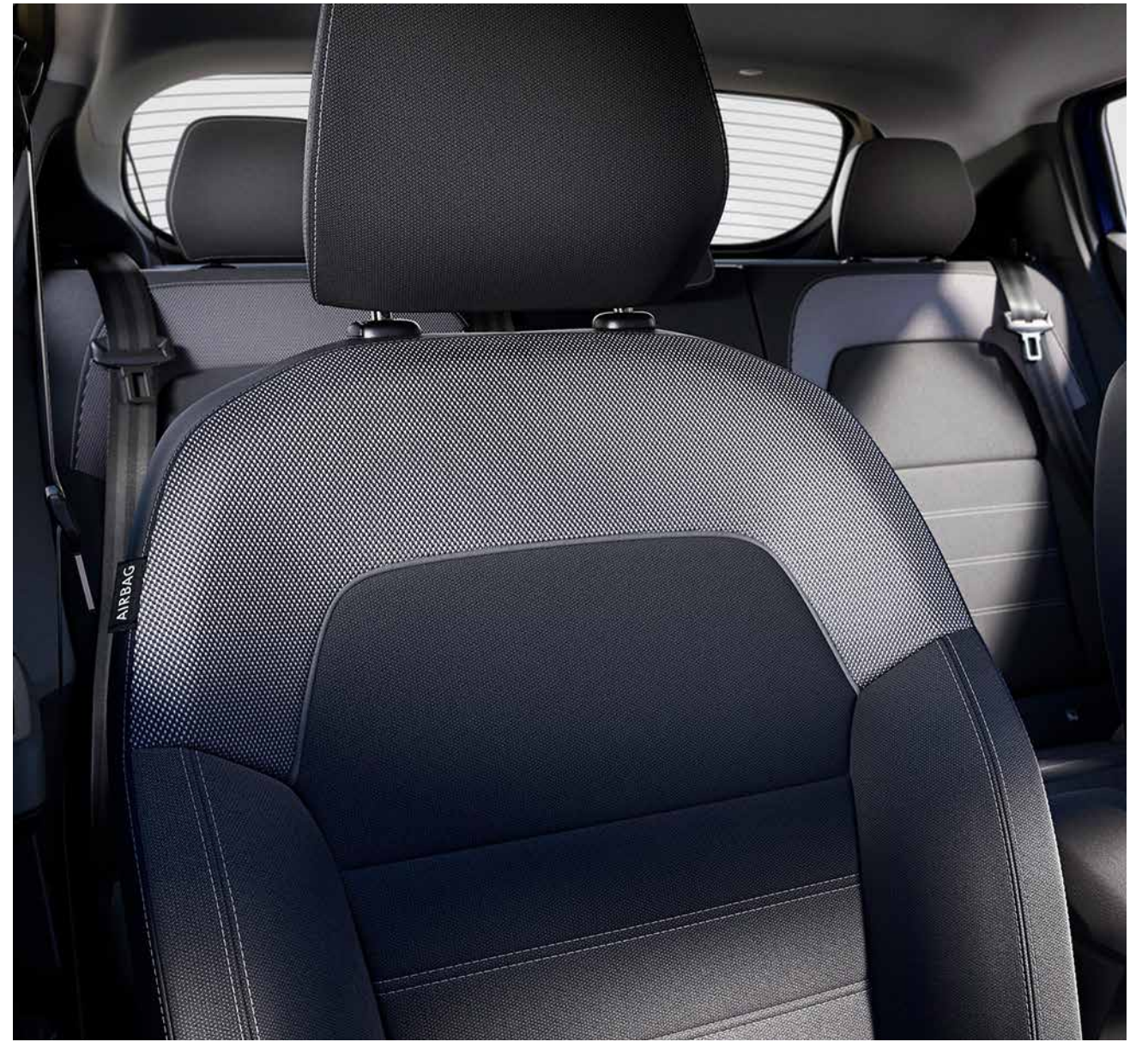
\*ECO-G versiyonlarında yedek lastik yerine lastik tamir kiti bulunmaktadır.



## EXPRESSION



15" Flex Jantlar



16" Alüminyum Jantlar  
\*Opsiyoneldir.

### TEMEL EKİPMANLAR

- Eller serbest Dacia kart sistemi\*
- Elektrikli ve ısıtılabilir yan aynalar
- LED gündüz farları
- Otomatik klima
- Ön kol dayama
- Sürücü tarafı tek dokunuşlu elektrikli ön camlar
- Elektrikli arka camlar
- Yakıt deposu anahtarsız açma/kapama özelliği\*
- Media Display (8" Multimedya sistemi, Bluetooth, 1 adet USB, Apple CarPlay)

### OPSİYONLAR

- Teknoloji Paketi\*\*: Yüksek konsol, elektrikli park freni
- Navigasyon Paketi: 8" Multimedya ve navigasyon sistemi, Bluetooth, 2 adet USB, Apple CarPlay
- 16" alüminyum jantlar
- Yedek lastik\*\*\*
- Metalik renk

### EXPRESSION = ESSENTIAL +

#### DIŞ TASARIM

- Gövde rengi dış dikiz aynaları ve dış kapı kollar
- Y imzalı LED farlar

#### İÇ TASARIM

- Expression kumaş döşeme
- Deri direksiyon

#### GÜVENLİK VE SÜRÜŞ DESTEK

- Ön sis farları
- Otomatik yanan farlar ve yağmur sensörü
- Arka park sensörü
- Geri görüş kamerası

\*Yalnızca X-tronic versiyonda mevcuttur.

\*\*Yalnızca X-tronic versiyonda opsiyon sunulmaktadır.

\*\*\*ECO-G versiyonlarında yedek lastik yerine lastik tamir kiti bulunmaktadır.

Android Auto™, Google Inc. şirketinin ticari markasıdır. Apple CarPlay™, Apple Inc. şirketinin ticari markasıdır.

TIKLAYIN VE YAPILANDIRIN

İÇİNDEKİLERE GERİ DÖNÜN



# AKSESUARLAR



## DACIA PORTBAGAJ

Aracınızın bagaj hacmini artırın ve hiçbir şeyden ödün vermeden seyahat edin. Pratik, sağlam ve estetikdir, ayrıca anahtar kilidi ile güvenlidir.



## BİSİKLET TAŞIYICI

Herhangi bir ayar yapmadan bağlantıya hızlı bir şekilde takılır ve üç adede kadar bisikleti taşımanın en güvenli yoludur. Katlanabilir ve eğilebilir, bisikletler takılıken bile bagajın her zaman erişilebilir olmasını sağlar.



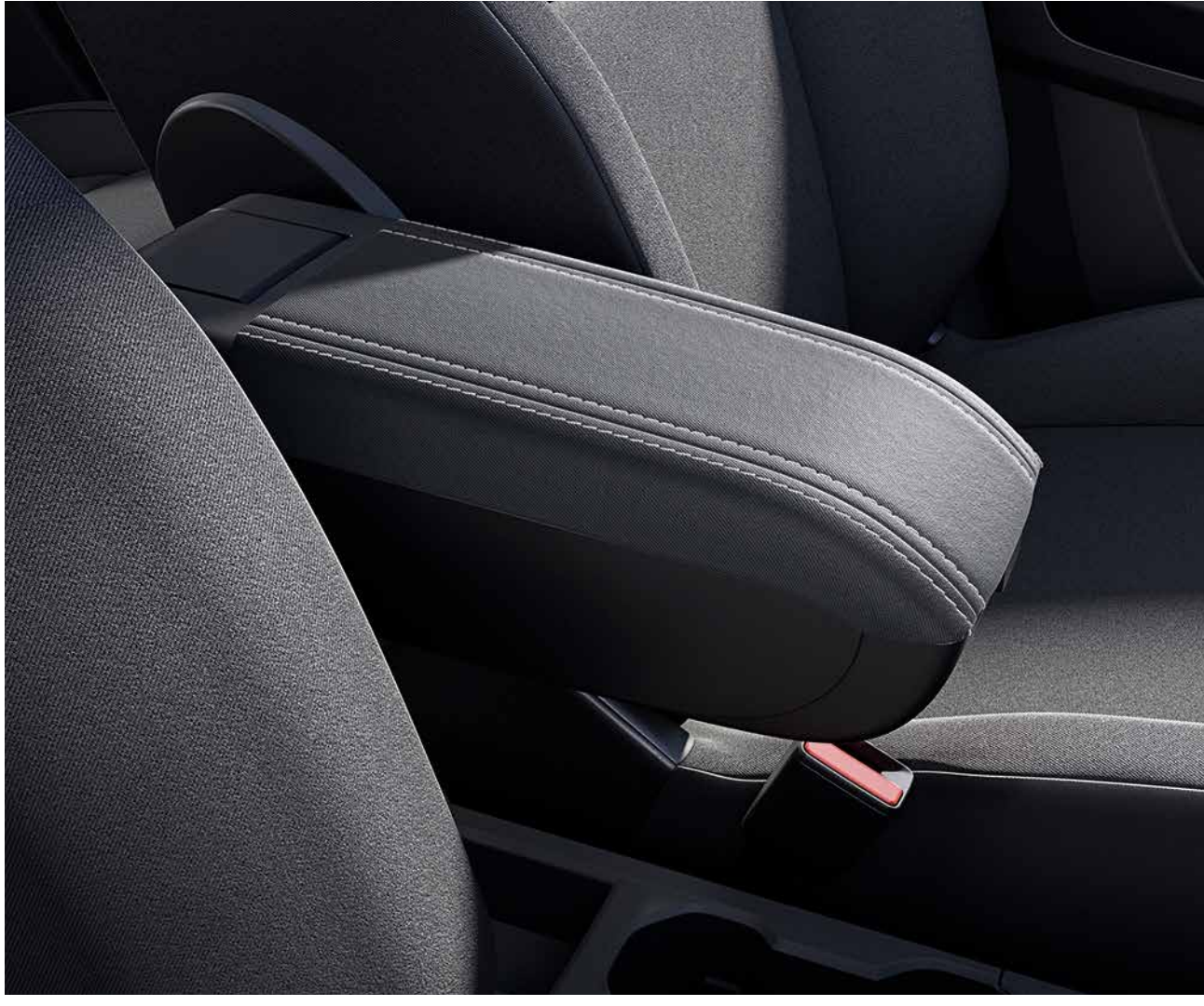
## HALI PASPASLAR VE ÖN KAPI EŞİKLERİ

Zemini özel tasarımı halı paspaslar ile yolcu bölmesini etkili bir şekilde koruyun. Sandero yazılı kapı eşikleri ise hızlı takılabilir, bakımı kolaydır ve aracınızın girişini korur.



## EASYFLEX MODÜLER BAGAJ KORUMASI

Bagajın ve yükleme eşiğinin tamamını kaplayan bagaj koruması hacimli veya kirlili eşyaları taşımak için idealdir. Su geçirmezdir ve modüler koruma sağlar.



## ORTA KOL DAYAMA

Optimum sürücü konforu için yüksekliği ayarlanabilen ve kaldırılabilen bu orta kol dayamayı seçin.



## GERİ GÖRÜŞ KAMERASI

Manevralarınız sırasında konfor kazanın. Geri vitese geçtiğinizde, aracınızın arkasındaki alanı doğrudan navigasyon ekranında görüntüleyin.



## BAGAJ HAVUZU

Gövde şekline uyum sağlayarak hızlı bir şekilde döşenir ve yüksek kenarları ile orijinal halıyı etkin bir şekilde korur. Yarı sert esnek malzemelidir. Çıkarılması ve temizlenmesi kolaydır.

[AKSESUAR BROŞÜRÜNÜ İNDİRİN](#)



# TEKNİK ÖZELLİKLER

SANDERO	BENZİN	
MOTOR TİPİ	1.0 Sce 65 bg	1.0 Tce 90 bg X-tronic
Silindir hacmi (cm <sup>3</sup> )	999	999
Çap x Strok (mm)	71x84,1	72,2x81,3
Silindir/Supap adedi	3/12	3/12
Maksimum güç (bg/dd)	65/6.300	90/4.500-5.000
Maksimum tork (Nm/dd)	95/3.600	142 /1.750-3.750
Emisyon normu	Euro 6	Euro 6
AKTARMA ORGANLARI		
Vites kutusu tipi	5 ileri / manuel	X-tronic
PERFORMANS		
Maksimum hız (km/s)	158	169
0-100 km/s hızlanma (sn)	16,7	13,4
TÜKETİM DEĞERLERİ		
Yakıt deposu (lt)	50	50
Birleşik WLTP CO <sub>2</sub> salımı (g/km)*	131	141-142
WLTP yakıt tüketimi (lt/100 km)*:		
Düşük	6,6	8,0-8,1
Orta	5,1	5,6
Yüksek	5,0	5,2
Çok Yüksek	6,5	6,8-6,9
Birleşik	5,8	6,2-6,3
AĞIRLIK		
Aracın yürür vaziyette ağırlığı (sürücü dâhil) (kg)**	1.090-1.111	1.162-1.174
BOYUTLAR		
Uzunluk (mm)	4.088	
Genişlik (mm) (dikiz aynaları hariç/dâhil)	1.848/2.007	
Yükseklik (mm)	1.499	
Bagaj hacmi (lt)	410	
GARANTİ		
Garanti süresi	3 yıl/100.000 km	

\*CO<sub>2</sub> karma salım değerleridir.

\*\*Yakıt tüketim ve CO<sub>2</sub> emisyonu değerleri, 715/2007 mevzuatının güncel seviyesine göre ölçülmüş WLTP (Dünya Çapında Uyumlaştırılmış Hafif Araçlar Test Prosedürü) verileridir. Bu değerler sürüş şekli, kullanım şartları, yol durumu, donanım, araçtaki yük vb. şartlara göre farklılık gösterebilir.

\*\*\*Ağırlık değerleri standart olarak sunulan ekipmanlara göre ifade edilmiştir. Opsiyonel ekipmanlar dâhil edilmemiştir.

Tabloda yer alan ağırlık değerleri ilave donanımsız standart araca ait veriler olup, bu veriler üretim toleransları ve araçtaki donanım seçeneklerine göre değişiklik gösterebilir.

TIKLAYIN VE YAPILANDIRIN

İÇİNDEKİLERE GERİ DÖN



# DONANIMLAR VE SEÇENEKLER

SANDERO	ESSENTIAL	EXPRESSION
<b>GÜVENLİK VE SÜRÜŞ DESTEK SİSTEMLERİ</b>		
Acil Fren Destek Sistemi (AFUAFD)	S	S
Hız ayarlayıcı ve sınırlayıcı (Cruise Control)	S	S
Anti Blokaj Fren Sistemi (ABS)	S	S
Ön sis farları	-	S
Sürücü ve yolcu ön hava yastığı	S	S
Lastik basıncı gösterge sistemi	S	S
Yan hava yastıkları	S	S
Y imzalı halojen farlar	S	-
Y imzalı LED farlar	-	S
Elektronik Denge Programı (ESPHSA)	S	S
Elektrikli park freni	-	Teknoloji Paketi
Otomatik yanan farlar	S	-
Otomatik yanan farlar ve yağmur sensörü	-	S
Eller serbest Dacia kart sistemi	-	S*
Hareket halinde otomatik kilitlenen kapılar	S	S
Sürücü, yolcu ve arka koltuk emniyet kemer ikazı	S	S
3 noktalı arka emniyet kemerleri	S	S
Yüksek konsol	-	Teknoloji Paketi
Çocuk koltuğu sabitleyici (ISOFIX)	S	S
Ön yolcu hava yastığı iptal kilidi	S	S
LED gündüz farları	-	S
Acil durum çağrısı	S	S
Arka park sensörü	O	S
Geri görüş kamerası	-	S
<b>KONFOR</b>		
Manuel klima	S	-
Otomatik klima	-	S
Manuel ayarlanabilen yan aynalar	S	-
Elektrikli ve ısıtmalı yan aynalar	-	S
Arka koltuk sırtlığı 1/3-2/3 katlanma özelliği	S	S
Bagaj halısı	S	S
Arka orta koltuk başlığı	S	S
Ön kol dayama	-	S
Sürücü tarafı tek dokunuşlu elektrikli ön camlar	-	S
Elektrikli ön camlar	S	-
Elektrikli arka camlar	-	S
Manuel arka camlar	S	-
Lastik tamir kiti	S	S
Yedek lastik	O***	O***
Elektrik takviyeli direksiyon	S	S
Yükseklik ve derinlik ayarlı direksiyon	S	S
Bagaj aydınlatması	S	S
Yol bilgisayarı	S	S
3,5" TFT gösterge paneli	S	S
ECO mode	S	S
Yakıt deposu anahtarsız açma/kapama özelliği	-	S*
<b>DIŞ TASARIM</b>		
16" alüminyum jantlar	-	O
15" jant kapakları	S	-
15" flex jantlar	-	S
Siyah dış dikiz aynaları ve dış kapı kolları	S	-
Gövde rengi dış dikiz aynaları ve dış kapı kolları	-	S
Metalik renk	O	O
<b>İÇ TASARIM</b>		
Essential kumaş döşeme	S	-
Expression kumaş döşeme	-	S
Suni deri direksiyon	-	S
<b>MULTİMEDYA</b>		
USB ve Bluetooth bağlantılı radyo sistemi	S	-
Media Display (8" multimedya sistemi, Bluetooth, 1 adet USB, Apple CarPlay)	-	S
MediaNav (8" multimedya ve navigasyon sistemi, Bluetooth, 2 adet USB, Apple CarPlay)	-	Navigasyon Paketi
<b>PAKETLER</b>		
Navigasyon Paketi (8" multimedya ve navigasyon sistemi, Bluetooth, 2 adet USB, Apple CarPlay)	-	O
Teknoloji Paketi (Yüksek konsol, elektrikli park freni)	-	O**

\*Yalnızca X-tronic versiyonda mevcuttur.

\*\*Yalnızca X-tronic versiyonda opsiyon sunulmaktadır.

\*\*\*ECO-G versiyonlarında yedek lastik yerine lastik tamir kiti bulunmaktadır.

S: Standart

O: Opsiyonel

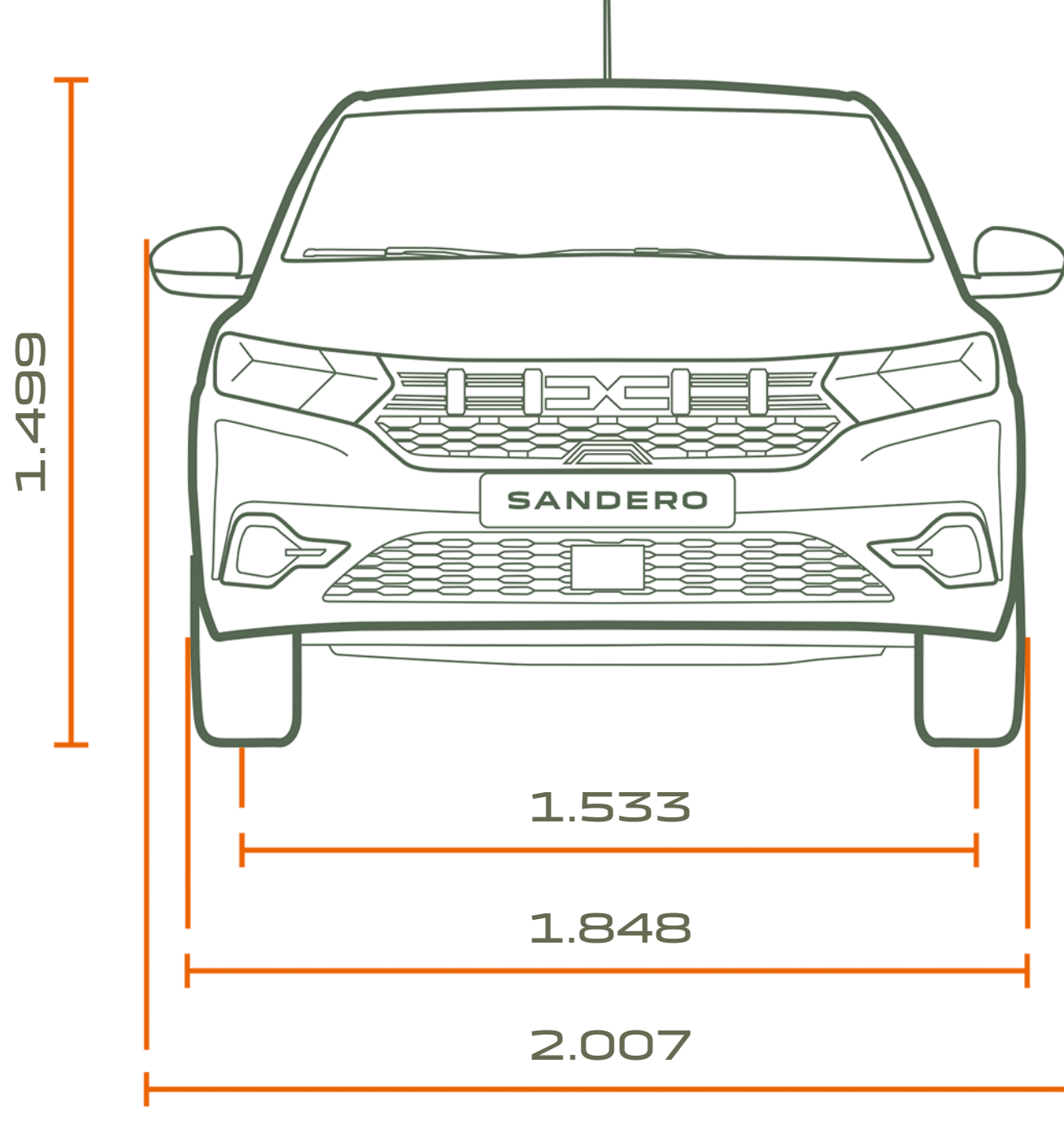
-: Mevcut değil

[TIKLAYIN VE YAPILANDIRIN](#)

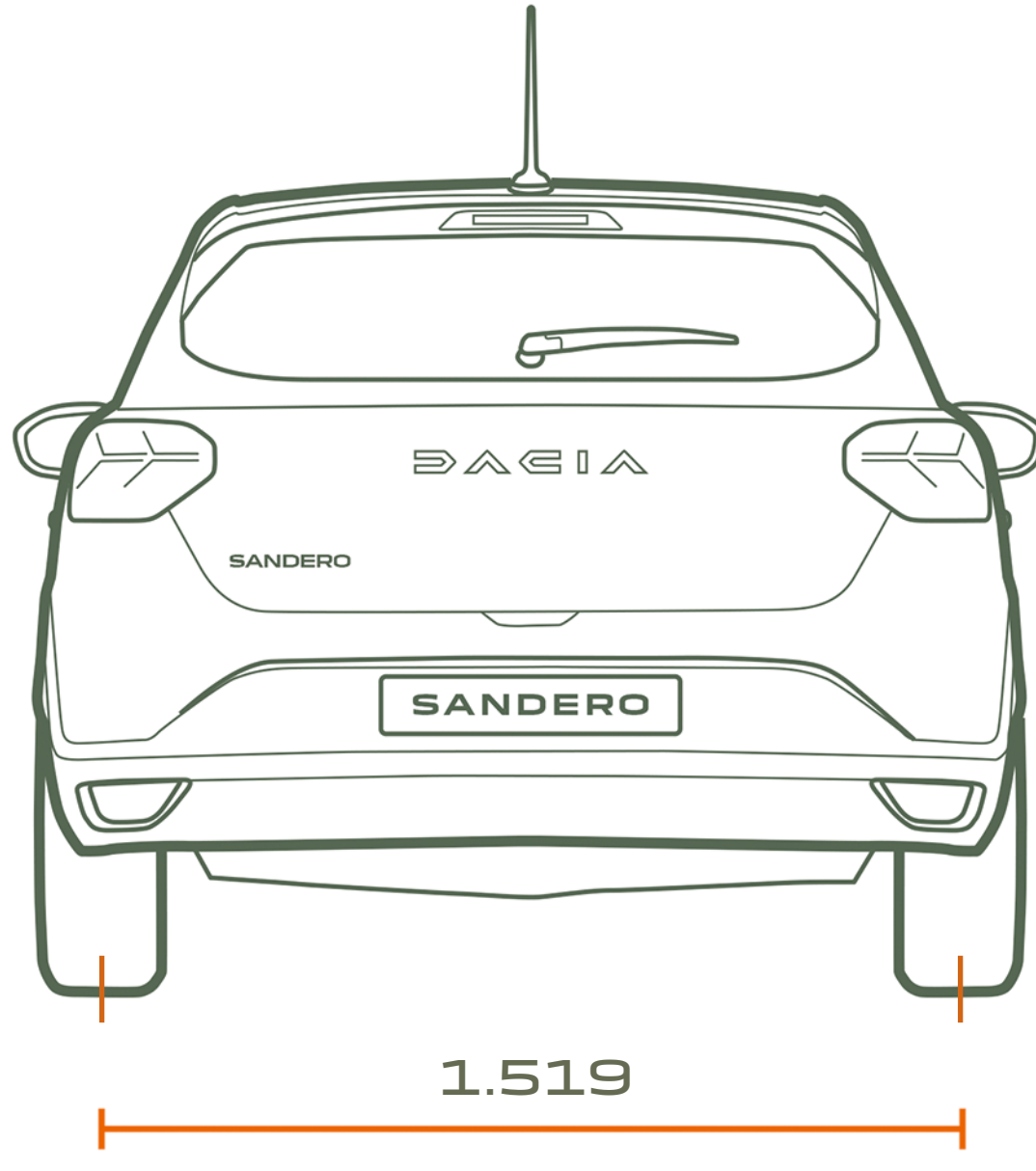
[İÇİNDEKİLERE GERİ DÖN](#)



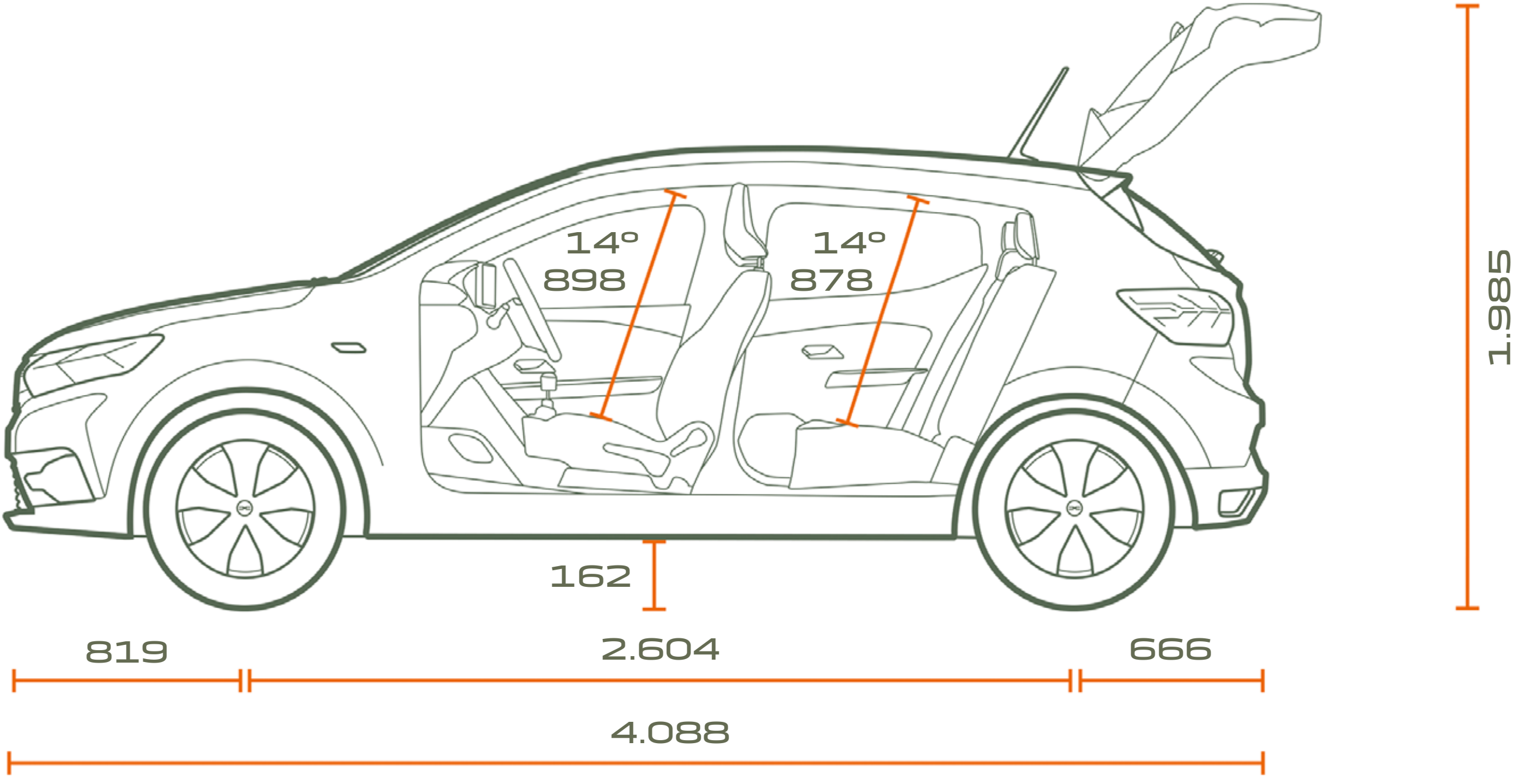
# BOYUTLAR



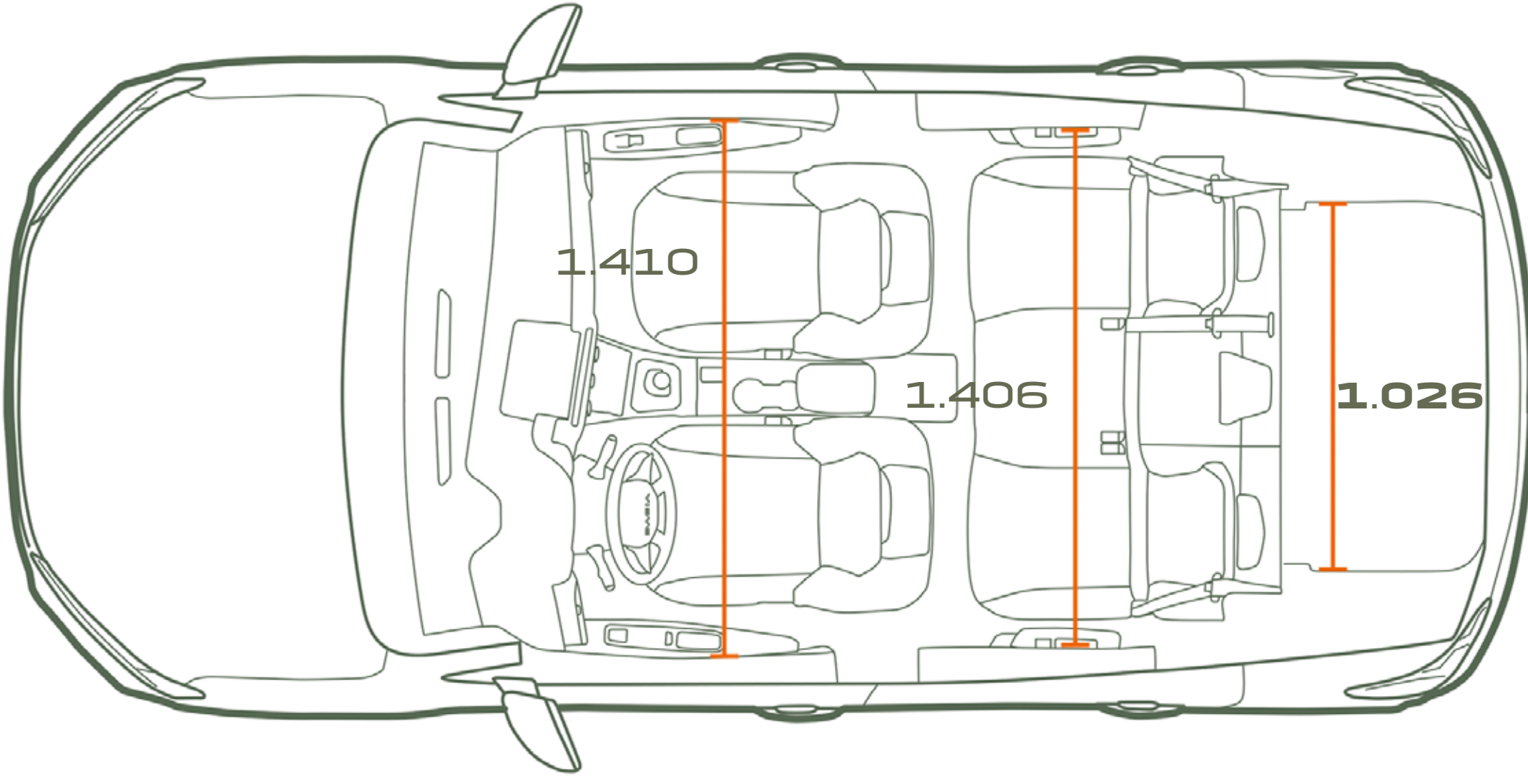
## ÖNDEN GÖRÜNÜM



## ARKADAN GÖRÜNÜM



## YANDAN GÖRÜNÜM



Ebatlar mm cinsindedir.

## ÜSTTEN GÖRÜNÜM

### BAGAJ HACMİ (LİTRE)

Minimum bagaj hacmi	410
Maksimum bagaj hacmi	1.455
Asma zemin altındaki hacim	78



Keşfet, öğren, tadını çıkar...

# İŞTE BU, DACIA RUHU!

Marka felsefemizin temelinde, ihtiyacınız olan tüm özelliklere sahip, modern, teknolojik araçlar sunmak yer alıyor. Sizin ihtiyaçlarınıza en uygun şekilde cevap verebilecek tasarımı, donanımı, performansı bir araya getirerek en iyi fiyat fayda oranıyla size sunmak için çalışıyoruz. 15 yıldır bu sayede farklılaşıyor, dinamikleri değiştiriyoruz. Sadelik, şeffaflık ve erişilebilirlik... Bunlar bizim başarımızın temellerini oluşturuyor.

Dacia kullandığınızda, doğru seçimi yaptığınızdan emin olursunuz. Tüm birikiminizi otomobile yatırmak yerine daha uygun bir şekilde özgürce seyahat etme imkânını sunuyoruz. Böylece hayallerinize, hobilerinize, ailenizle yaşayacağınız deneyimlere daha fazla odaklanabilir, hayatın keyfini çıkarabilirsiniz.





# DAHA FAZLASI İÇİN

TIKLAYIN VE YAPILANDIRIN

BİR TEST SÜRÜŞÜ REZERVASYONU YAPIN

BAYİNİZİ BULUN



DACIA Facebook  
hesabına erişin



DACIA X  
hesabına erişin



DACIA Instagram  
hesabına erişin

Bu belgenin içeriğinin, basıldığı tarih itibarıyla doğru ve güncel olması için gerekli tüm çalışmalar yapılmıştır. Bu belge, ön seri veya prototipler kullanılarak oluşturulmuştur. Dacia, gerektiğinde, tanımlanan ve sunulan ürün ve araç özelliklerinde değişiklik yapma hakkını saklı tutar. Bu değişiklikler, en kısa süre içerisinde Dacia bayilerine bildirilecektir. Aracın satışa sunulduğu ülkeye bağlı olarak, versiyonlar farklılık gösterebilir, bazı ekipmanlar (standart, isteğe bağlı veya aksesuar) mevcut olmayabilir. En güncel bilgileri edinmek için, lütfen Dacia marka temsilcinizle iletişim kurun. Baskı ile ilgili teknik sınırlamalardan dolayı, bu belgede kopyalanan renkler, gerçek araç boya veya iç kaplama renkleriyle küçük farklılıklar gösterebilir. Her hakkı saklıdır. Bu belgenin herhangi bir form altında veya herhangi bir yöntemle tamamının veya bir kısmının Dacia'nın yazılı ön izni olmaksızın kopya edilmesi yasaktır.

Dacia tavsiye ediyor  **Castrol**

PUBLICIS - PHOTO CREDITS: BAM; A. Bernier; Getty Images; Shutterstock; © RENAULT MARKETING 3D-COMMERCE – MAY 2023

Renault'nun tercihi