

DACIA

SANDERO STEPWAY



1

SANDERO STEPWAY'İNİZİ KEŞFEDİN

KEŞFEDİN



2

GÜNLÜK YAŞAMDA SANDERO STEPWAY'İNİZ

KEŞFEDİN



3

DONANIMLAR VE TEKNİK ÖZELLİKLER

KEŞFEDİN



4

DACIA RUHU

KEŞFEDİN



OLMASI GEREKEN NE VARSA



HER GÜN BİR MOLA

Sandero Stepway, SUV tarzını yeniden ortaya koyuyor: Daha sağlam bir görünüm kazandıran yeni EXTREME donanımıyla maceracı ruhu yakalayın.



MACERAYA DAVET

Sandero Stepway, ilk bakışta sizi aksiyona davet eder. Dinamik ön tasarım, güçlü jantlar, modüler tavan barları ve yerden yüksekliği ona gerçek bir SUV'un enerjik ve güçlü görünümünü veriyor. LED farları, Y imzalı farları, Dacia amblemleri ve çift sıra beyaz detaylı ön ızgara tasarımı onu daha güçlü kılıyor.



EXTREME versiyonu, bakır rengi yan aynalar, siyah alüminyum alaşım jantlar ve parlak siyah köpekbalığı anteniyle dış tasarıma odaklanır. Bakır rengi ve topografik detaylar içeren unsurlarla benzersiz bir stil sunar. Ve daha iyi bir yol tutuşu sağlayan Extended Grip (Yol Tutuş Desteği) fonksiyonu ile alışılmışın dışına çıkabilirsiniz.



Y İmzalı LED Farlar



Yol Tutuş Desteği (Extended Grip)



İYİ TASARLANMIŞ KONFOR

Sandero Stepway'de hedeflenen, pratiklik ve konfordur. İhtiyacınız olan tüm teknolojik özelliklere sahipsiniz. Anahtarsız giriş sayesinde araca zahmetsizce binin ve yeni iç tasarımı keşfedin. Gri, beyaz ve bakır rengi detayları, bakır rengi dikişli ve Dacia amblemlili kabartmalı yıkanabilir yeni gri kumaş döşemeleri, bakır rengi dekoratif parçalı gri kumaşlı ön kapı kol dayamaları, yeni gri kumaşlı ön paneli, topografik motifli kauçuk paspasları, topografik detaylı ön kapı eşikleri ve çok daha fazlası...

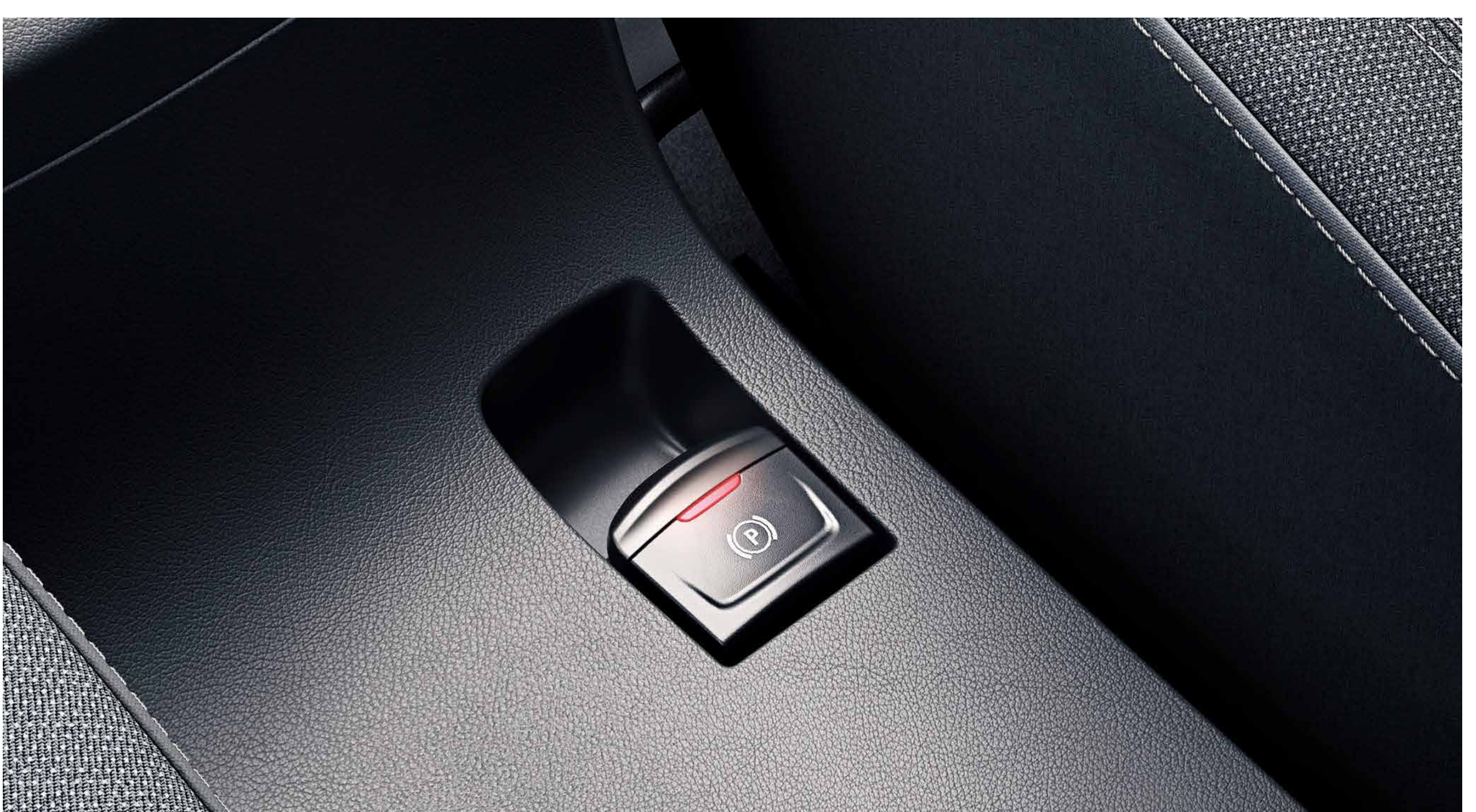
Akıllı telefonunuzu USB kablo ile bağlayın ve tercih ettiğiniz uygulamaları 8" dokunmatik multimedya ekranında kullanın. Tamamı kolay ulaşılabilir olarak yerleştirilmiş kontroller tüm işlemlere erişim kolaylığı sağlıyor.



YIKANABİLİR YENİ GRİ EXTREME TASARIMLI KUMAŞ DÖŞEME



8" DOKUNMATİK MULTİMEDYA EKRANI VE NAVİGASYON SİSTEMİ



ELEKTRONİK PARK FRENİ

[TIKLAYIN VE YAPILANDIRIN](#)

[İÇİNDEKİLERE GERİ DÖNÜN](#)

ÇOK YÖNLÜ SUV

Sandero Stepway, gerçek hayatın zorluklarına meydan okuyor: Geniş ve ayarlanabilir bagaj hacmi ile göz açıp kapayıncaya kadar şehir hayatından hızlıca kaçabilirsiniz. Ve her zaman size huzur veren özelliklerden yararlanabilirsiniz.



İSTEDİĞİNİZ HER ŞEY İÇİN BOLÇA ALAN

Elektrikli açılır cam tavan, siz ve yolcular için keyifli bir deneyim vadediyor. Gitmek istediğiniz her yere uyum sağlayan maceracı, Sandero Stepway. Titizlikle düşünülmüş tavan bölümü sayesinde bisiklet taşıyıcı veya kayak takımı yerleştirmek için modüler tavan barlarını zahmetsizce enine tavan barlarına çevirin. Her şey yüklendi mi? Gidelim.



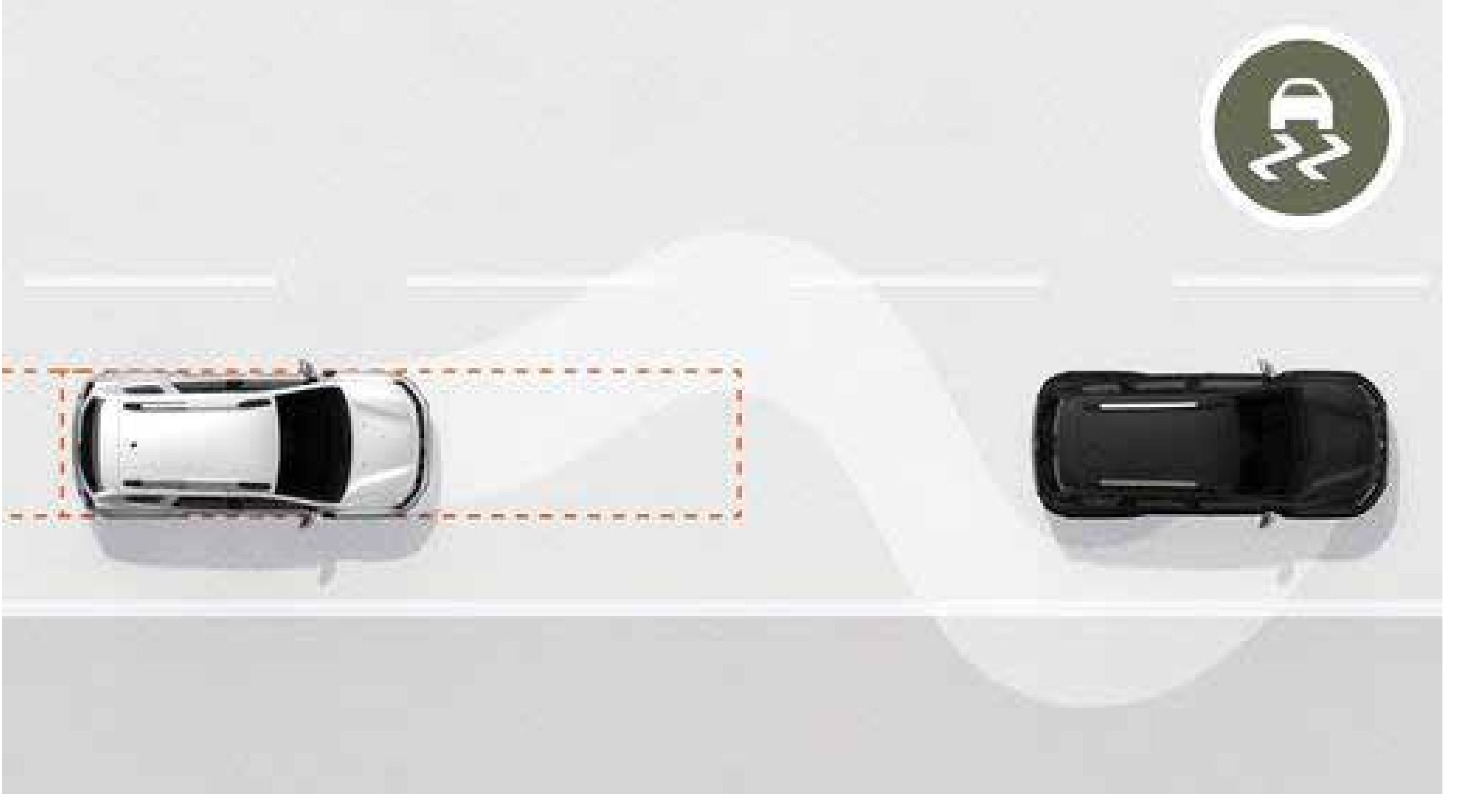
Koltukları tek bir hareketle katlayın, bagaj hacmini ihtiyaçlarınıza göre ayarlayın ve unutulmaz anılarla doldurun.



Modüler Tavan Barları

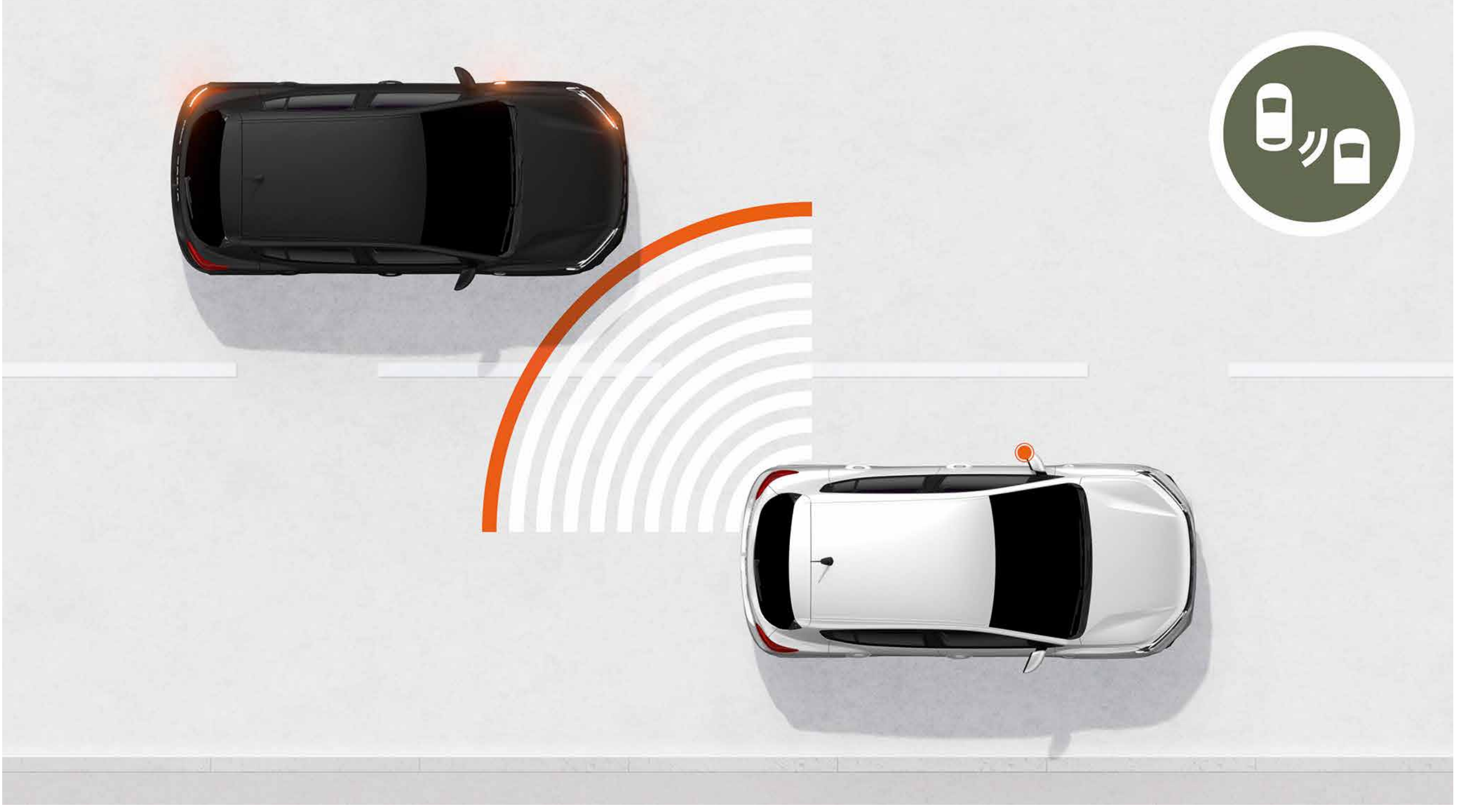
A NOKTASINDAN B NOKTASINA GÜVENLE ULAŞIN

Dacia için hiçbir şey, araçlarının ve her şeyden önce kullanıcılarının güvenliğini sürekli olarak geliştirmekten daha önemli değildir. Acil fren yardımı, yokuş kalkış desteği, dört standart hava yastığı ve kör nokta algılama sistemi ile güvenlik konusunda içiniz rahat. Sandero Stepway size sorunsuz bir sürüş için gereken her şeyi sunuyor.



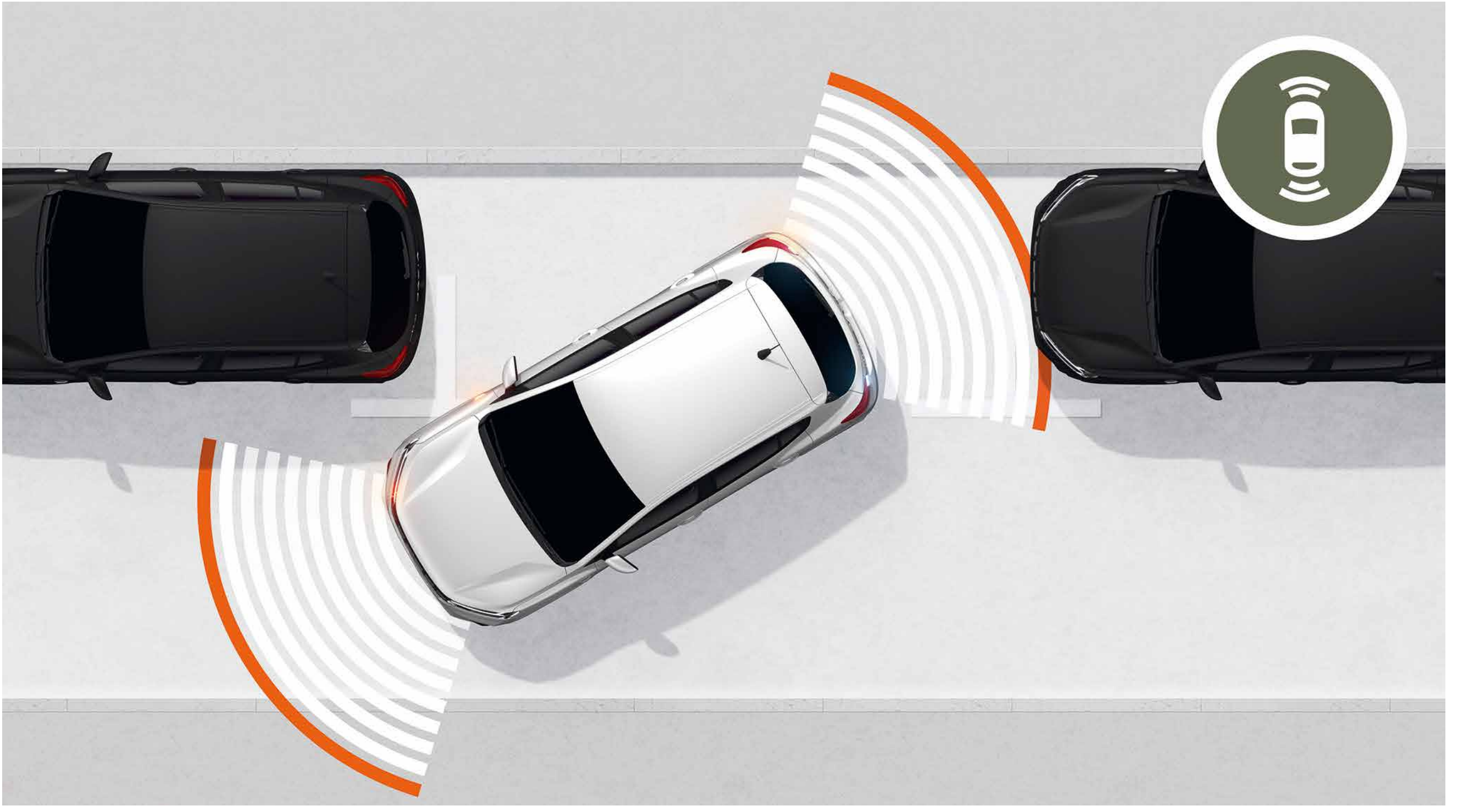
ABS (ANTİ BLOKAJ FREN SİSTEMİ) + AFU (ACİL FREN YARDIMI)

ABS'ye ek olarak çalışan acil fren destek sistemi, aracın yoldan çıkmamasını sağlar. Böylece fren mesafesi kısaltılırken aracın da yolundan sapmaması sağlanır.



KÖR NOKTA UYARI SİSTEMİ

Şerit değiştirirken her şeyi görmek zordur. Ön ve arka sensörleri ile Sandero Stepway, yandan veya arkadan başka bir araçla herhangi bir çarpışma tehlikesi hakkında sizi uyarır.



ÖN & ARKA PARK SENSÖRLERİ VE GERİ GÖRÜŞ KAMERASI

Şehirde, tüm park yerleri, en dar olanlar bile değerlidir. İlk manevradan itibaren, size öndeki veya arkadaki en küçük engelin sesli uyarısını ve arkadaki engellerin görsel uyarısını veren bu sensör ile işiniz çok daha kolay.



YOKUŞ KALKIŞ DESTEĞİ

Yokuşta kalkış yaparken strese gerek yok. Bu işlev, fren pedalını bıraktığınızda aracın arkaya hareket etmesini hemen önler.

[TIKLAYIN VE YAPILANDIRIN](#)

[İÇİNDEKİLERE GERİ DÖNÜN](#)

DONANIMLARI KEŞFEDİN

RENKLER



JANTLAR



AMBİYANSLAR



AKSESUARLAR



MOTOR ÖZELLİKLERİ



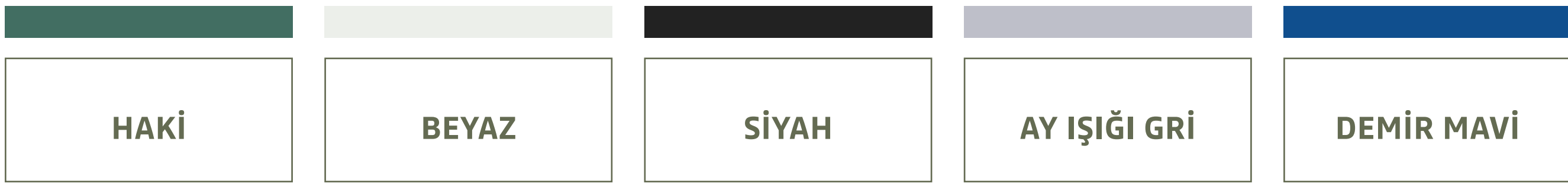
DONANIMLAR VE SEÇENEKLER



BOYUTLAR



RENKLER



HAKİ⁽²⁾



BEYAZ⁽¹⁾



SİYAH⁽²⁾



AY IŞIĞI GRİ⁽²⁾

Temsili görsel Expression versiyonuna aittir.
Extreme versiyonuyla birlikte de Ay IşığI Gri rengi seçilebilmektedir.



DEMİR MAVİ⁽²⁾



ATACAMA TURUNCU⁽²⁾

Extreme versiyonunda mevcut değıl.



SEDİR YEŞİLİ⁽²⁾

Sadece Extreme versiyonunda mevcut.

(1) Opak renk. (2) Metalik renk.
Fotoğraflar bağlayıcı değıldir.

DACIA AR'I İNDİRİN

JANTLAR



16" JANT KAPAKLARI



16" ALÜMİNYUM JANTLAR

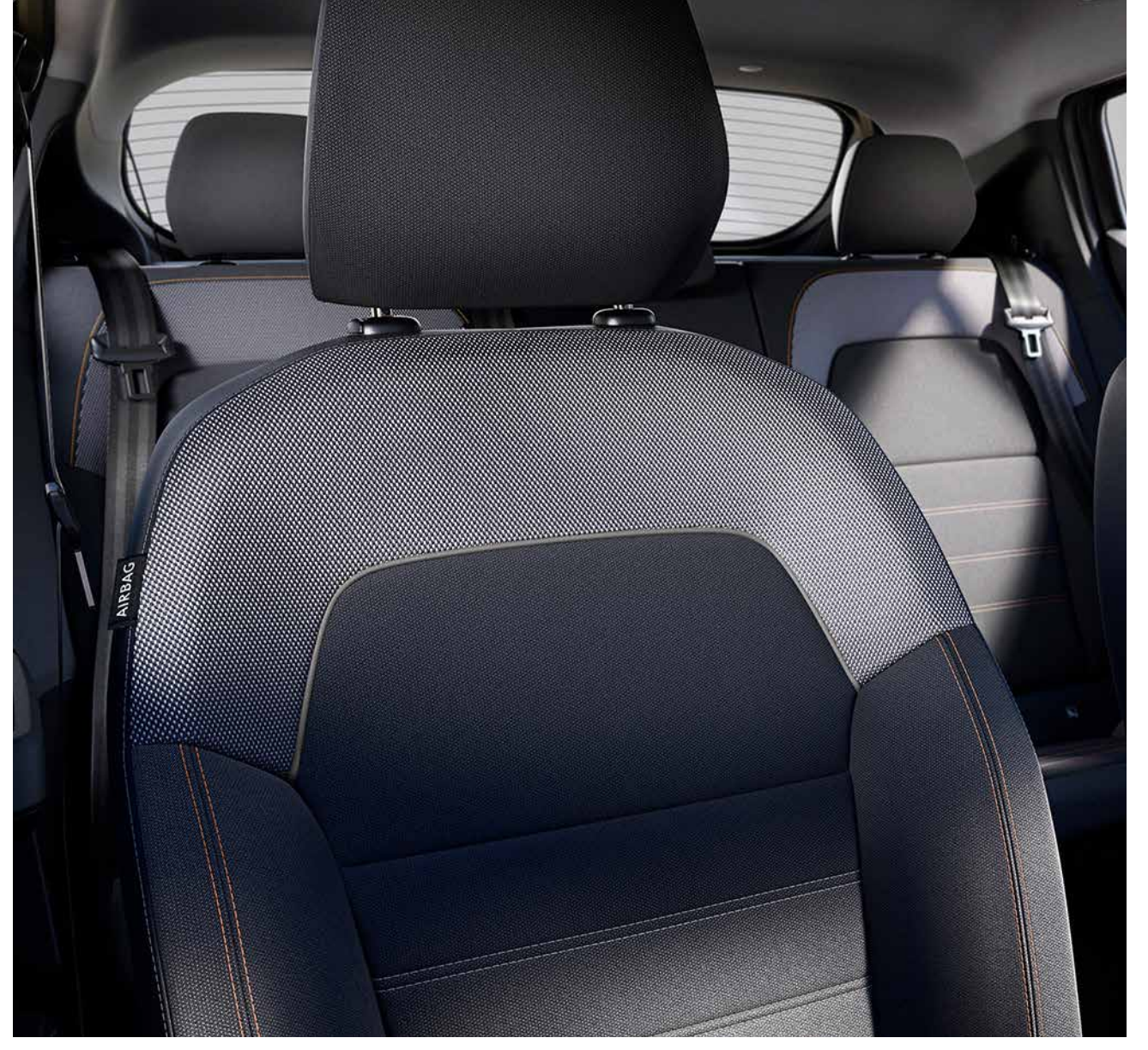


16" SİYAH ALÜMİNYUM JANTLAR

DACIA AR'I İNDİRİN

AMBIYANSLAR

ESSENTIAL



TEMEL EKİPMANLAR

- Manuel klima
- Manuel yan aynalar
- Elektrikli ön camlar
- Manuel arka camlar
- Lastik tamir kiti
- Elektrik takviyeli direksiyon
- Yükseklik ve derinlik ayarlı direksiyon
- Bagaj aydınlatması
- Yol bilgisayarı
- 3,5" TFT gösterge paneli
- ECO modu
- USB ve Bluetooth bağlantılı radyo sistemi
- Arka koltuk sırtlığı 1/3-2/3 katlanma özelliği
- Arka orta koltuk başlığı

DIŞ TASARIM

- Yeni amblem ve çift sıra beyaz detaylı ön ızgara tasarımı
- Y imzalı halojen farlar
- 16" jant kapakları
- Siyah dış dikiz aynaları ve dış kapı kolları
- Siyah tavan barları

İÇ TASARIM

- Suni deri direksiyon
- Stepway kumaş döşeme
- Bagaj halısı

GÜVENLİK VE SÜRÜŞ DESTEK

- Acil fren destek sistemi (AFUAFD)
- Hız ayarlayıcı ve sınırlayıcı (Cruise Control)
- Anti blokaj fren sistemi (ABS)
- Sürücü ve yolcu ön hava yastığı
- Yan hava yastıkları
- Lastik basıncı gösterge sistemi
- Elektronik denge programı (ESPHSA)
- Otomatik yanan farlar
- Hareket halinde otomatik kilitlenen kapılar
- Sürücü, yolcu ve arka koltuk emniyet kemer ikazı
- 3 noktalı arka emniyet kemerleri
- Çocuk koltuğu sabitleyici (ISOFIX)
- Ön yolcu hava yastığı iptal kilidi
- Acil durum çağrısı

OPSİYONLAR

- Arka park sensörü
- Media display (8" multimedya sistemi, Bluetooth, 1 adet USB, kablolu bağlantı ile Apple CarPlay & Android Auto)
- Yedek lastik*
- Metalik renk

*ECO-G versiyonlarında yedek lastik yerine lastik tamir kiti bulunmaktadır.

Android Auto™, Google Inc. şirketinin ticari markasıdır. Apple CarPlay™, Apple Inc. şirketinin ticari markasıdır.

EXPRESSION



16" jant kapakları



16" alüminyum jantlar*
*Opsiyoneldir.

EXPRESSION = ESSENTIAL +

TEMEL EKİPMANLAR

- Eller serbest Dacia kart sistemi
- LED gündüz farları
- Otomatik klima
- Sürücü tarafı tek dokunuşlu elektrikli ön camlar
- Elektrikli arka camlar
- Yakıt deposu anahtarsız açma/kapama özelliği
- Media display (8" multimedya sistemi, Bluetooth, 1 adet USB, kablolu bağlantı ile Apple CarPlay & Android Auto
- Elektrikli ve ısıtılmalı yan aynalar
- Ön kol dayama

DIŞ TASARIM

- Y imzalı LED farlar
- Gövde rengi dış kapı kolları
- Gövde rengi dış dikiz aynalar
- Megalit görünümlü modüler tavan barları

İÇ TASARIM

- Stepway kumaş döşeme

GÜVENLİK VE SÜRÜŞ DESTEK

- Ön sis farları
- Otomatik yanan farlar ve yağmur sensörü
- Arka park sensörü
- Geri görüş kamerası

OPSİYONLAR

- Elektrikli açılır cam tavan
- Navigasyon paketi: 8" multimedya ve navigasyon sistemi, Bluetooth, 2 adet USB, kablosuz bağlantı ile Apple CarPlay & Android Auto
- 16" alüminyum jantlar
- Yedek lastik*
- Metalik renk

*ECO-G versiyonlarında yedek lastik yerine lastik tamir kiti bulunmaktadır.
Android Auto™, Google Inc. şirketinin ticari markasıdır. Apple CarPlay™, Apple Inc. şirketinin ticari markasıdır.

EXTREME



EXTREME = EXPRESSION +

DIŐ TASAİRIM

- Bakır rengi ve topografik detaylı Extreme dış tasarım
- Bakır rengi yan aynalar
- 16" siyah alüminyum jantlar
- Parlak siyah köpekbalıđı anten
- Tavan barlarında bakır rengi "STEPWAY" yazısı
- Topografik tasarımlı araç yanı çıkartmaları
- Sis farı üzerinde bakır rengi dekoratif parça
- Bakır rengi Dacia amblemlı jant göbeđi
- Bagaj kapađında bakır rengi Dacia logosu

İÇ TASAİRIM

- Ön koltukta Dacia amblemlı ve bakır rengi dikiŐli yıkanabilir, yeni gri kumaŐlı Extreme döŐemeler
- Topografik detaylı Extreme tasarım kauçuk ön ve arka paspaslar
- Topografik detaylı ön kapı eŐikleri

- Bakır rengi dekoratif parçalı yıkanabilir, yeni gri kumaŐlı ön kapı içi kol dayamalar
- Yıkanabilir yeni gri kumaŐlı Extreme ön panel tasarımı
- Bakır rengi detaylı havalandırma ızgaraları

GÜVENLİK VE SÜRÜŐ DESTEK SİSTEMLERİ

- Yol tutuŐ desteđi (Extended Grip)

OPSİYONLAR

- Elektrikli açılır cam tavan
- Konfor paketi: Yüksek konsol, elektronik park freni, kör nokta uyarı sistemi ve ön & arka park sensörü
- Navigasyon paketi: 8" multimedya ve navigasyon sistemi, Bluetooth, 2 adet USB, kablosuz bağlantı ile Apple CarPlay & Android Auto
- Yedek lastik*
- Metalik renk

*ECO-G versiyonlarında yedek lastik yerine lastik tamir kiti bulunmaktadır.

Android Auto™, Google Inc. şirketinin ticari markasıdır. Apple CarPlay™, Apple Inc. şirketinin ticari markasıdır.

AKSESUARLAR



DACIA TAVAN BAGAJI

Aracınızın bagaj hacmini artırın ve hiçbir şeyden ödün vermeden seyahat edin. Pratik, sağlam ve estetikdir, ayrıca anahtar kilidi ile güvenlidir.



BİSİKLET TAŞIYICI

Ayarlamaya gerek kalmadan hızlı bir şekilde bağlantıya takılır ve üç bisiklete kadar taşımanın en güvenli yoludur. Katlanabilir, eğilebilir ve bisikletler takılıken bile bagajın her zaman erişilebilir olmasını sağlar.



MODÜLER TAVAN BARLARINDA BİSİKLET TAŞIYICI

Tavan barınıza takılan bu ürün, bisikletinizi taşımanın en uygun ve en güvenli yoludur. İyi bir geri görüş sağlamak ve size serbest erişim sağlamak için ideal seçenektir.



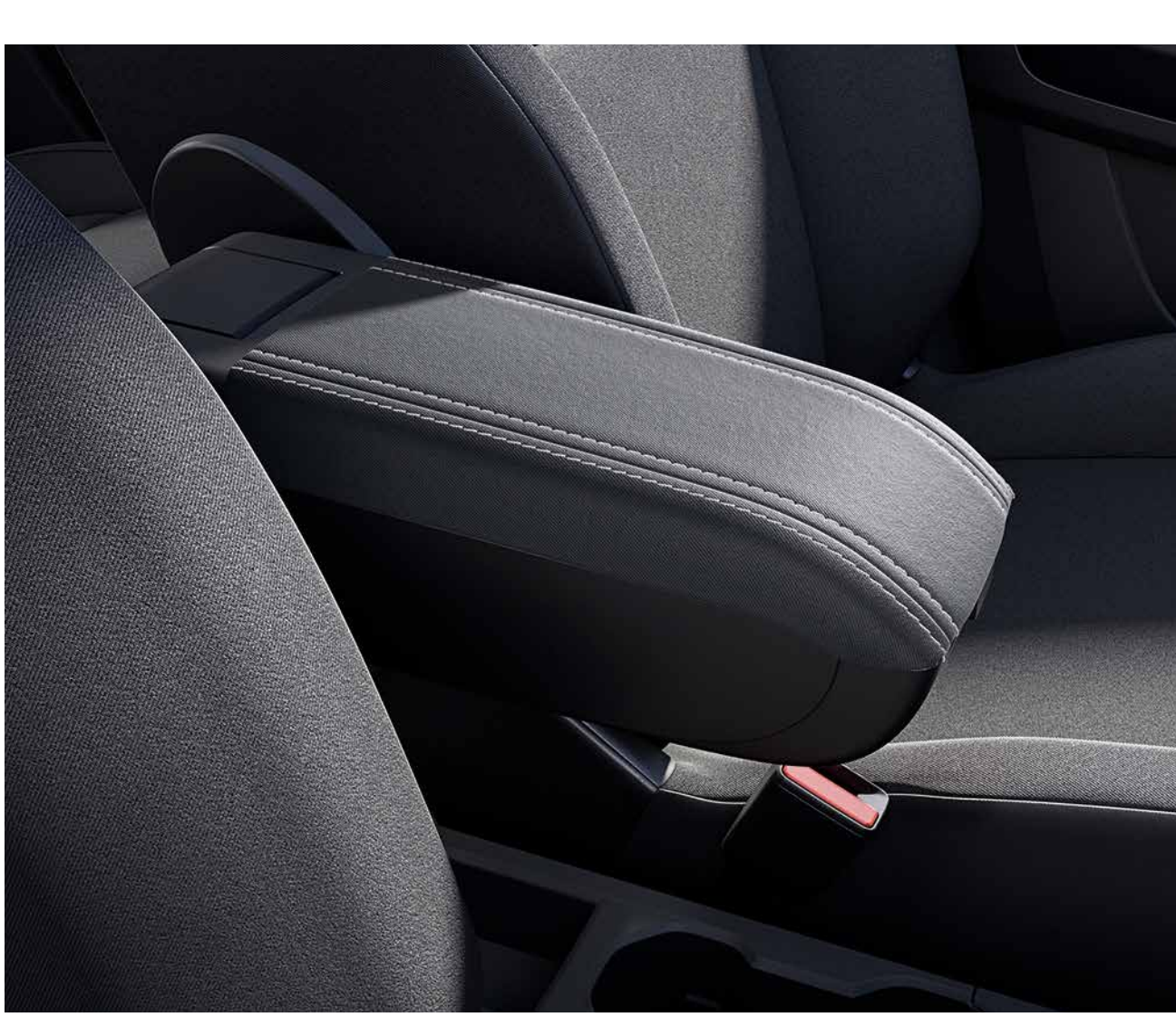
YAN KAPI ALT KORUMALARI VE ÖN VE ARKA KORUYUCU ÇAMURLUKLAR

Kapı eşiklerini koruyarak Stepway'inizin sağlam stilini vurgularken aracınızın kaportasının alt kısmını su sıçramalarına karşı etkili bir şekilde korur.



ARKA RÜZGÂRLIK

Gerçekten fark yaratan arka rüzgârlık ile aracınızın maceracı karakterini öne çıkarın.



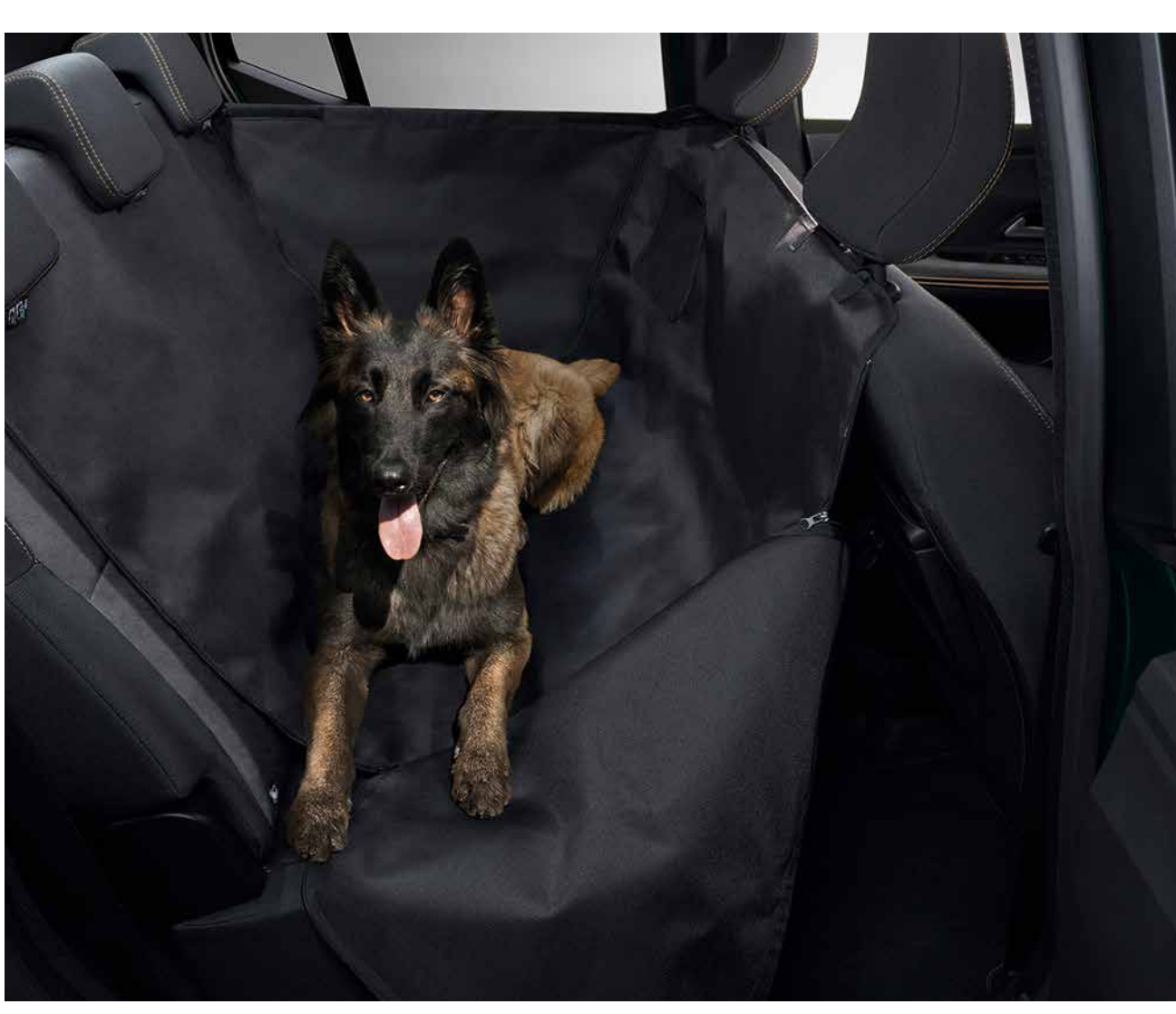
SAKLAMA ALANLI AYARLANABİLİR KOL DAYAMA

İdeal sürücü konforu için yüksekliği ayarlanabilir, yukarı kaldırılabilir bu kol dayamayı seçin.



EASYFLEX MODÜLER BAGAJ KORUMASI

Hacimli eşyaları taşımak için tüm bagaj alanını kaplayın. Çok yönlü ve su geçirmezdir, koltuklar katlandığında bile arka koltukların konumuna uyacak şekilde kolayca katlanır ve açılır.



ARKA KOLTUK KORUYUCU KILIF

Evcil hayvanınızla gönül rahatlığıyla seyahat edin. Su geçirmez kılıf, arka koltuğunuzu lekelerden, istenmeyen cisimlerden, kokulardan ve kazara oluşabilecek hasarlardan korur.



STEPWAY ÖN KAPI EŞİKLERİ VE PREMIUM HALI PASPASLAR

Stepway imzalı eşikler ile aracınızın girişlerini özelleştirin. Ve yolcu bölmesi için bu özel yapım halı paspaslarla iç mekânınızı etkili bir şekilde koruyun. Yerleştirmesi hızlı ve bakımı kolaydır.

[AKSESUAR BROŞÜRÜNÜ İNDİRİN](#)

TEKNİK ÖZELLİKLER

SANDERO STEPWAY	BENZİNLİ		LPG
MOTOR TİPİ	1.0 Tce 90 hp	1.0 Tce 90 hp X-tronic	1.0 Tce ECO-G 100 hp
Silindir hacmi (cm ³)	999	999	999
Çap x Strok (mm)	72,2 x 81,34	72,2 x 81,34	72,2 x 81,34
Silindir/ Supap adedi	3 / 12	3 / 12	3 / 12
Maksimum güç (bg/dd)	90 / 4.600-5.000	90 / 4.500-5.000	100 / 4.600-5.000 (LPG) 90 / 4.800-5.000 (benzinli)
Maksimum tork (Nm/dd)	160 / 2.100-3.750	142 / 1.750-3.750	170 / 2.000-3.500 (LPG) 160 / 2.100-3.750 (benzinli)
Emisyon normu	Euro 6	Euro 6	Euro 6

AKTARMA ORGANLARI

Vites kutusu tipi	6 ileri / manuel	X-tronic	6 ileri / manuel
-------------------	------------------	----------	------------------

PERFORMANS

Maksimum hız (km/s)	172	163	174 (LPG)-173 (benzinli)
0-100 km/s hızlanma (sn)	12	14,2	11,9

TÜKETİM DEĞERLERİ

Yakıt deposu (lt)	50	50	40 (LPG) / 50(Benzin)
Birleşik WLTP CO ₂ emisyonu (g/km)*	132	146-147	120 (LPG)-137 (benzinli)
WLTP yakıt tüketimi (lt/100 km)**			
Düşük	6,7	8,1-8,2	9,1 (LPG) / 7,1 (benzinli)
Orta	5,1	5,7	7,1 (LPG) / 5,4 (benzinli)
Yüksek	4,9	5,4	6,9 (LPG) / 5,3 (benzinli)
Çok Yüksek	6,6-6,7	7,2	8,8 (LPG) / 6,8 (benzinli)
Birleşik	5,8	6,5	7,8 (LPG) / 6,1 (benzinli)

AĞIRLIK

Aracın yürür vaziyette ağırlığı (sürücü dâhil) (kg)***	1.152-1.171	1.188-1.197	1.209-1.229
--	-------------	-------------	-------------

BOYUTLAR

Uzunluk (mm)	4.099
Genişlik (mm) (dikiz aynaları hariç/dâhil)	1.848 / 2.007
Yükseklik (mm) (tavan barları hariç/dâhil)	1.535 / 1.587
Bagaj hacmi (lt)	410

GARANTİ

Garanti süresi	3 yıl / 100.000 km
----------------	--------------------

*CO₂ karma emisyon değerleridir.

**Yakıt tüketim ve CO₂ emisyonu değerleri, 715/2007 mevzuatının güncel seviyesine göre ölçülmüş WLTP (Dünya Çapında Uyumlaştırılmış Hafif Araçlar Test Prosedürü) verileridir. Bu değerler sürüş şekli, kullanım şartları, yol durumu, donanım, araçtaki yük vb. şartlara göre farklılık gösterebilir.

***Ağırlık değerleri standart olarak sunulan ekipmanlara göre ifade edilmiştir. Opsiyonel ekipmanlar dâhil edilmemiştir.

Tabloda yer alan ağırlık değerleri ilave donanımsız standart araca ait veriler olup, bu veriler üretim toleransları ve araçtaki donanım seçeneklerine göre değişiklik gösterebilir.

TIKLAYIN VE YAPILANDIRIN

İÇİNDEKİLERE GERİ DÖNÜN

EKİPMANLAR VE OPSİYONLAR

SANDERO STEPWAY	ESSENTIAL	EXPRESSION	EXTREME
GÜVENLİK VE SÜRÜŞ DESTEK SİSTEMLERİ			
Acil fren destek sistemi (AFUAFD)	S	S	S
Hız ayarlayıcı ve sınırlayıcı (Cruise Control)	S	S	S
Anti blokaj fren sistemi (ABS)	S	S	S
Yol tutuş desteği (Extended Grip)	-	-	S
Ön sis farları	-	S	S
Sürücü ve yolcu ön hava yastığı	S	S	S
Yan hava yastıkları	S	S	S
Y imzalı halojen farlar	S	-	-
Y imzalı LED farlar	-	S	S
Lastik basıncı gösterge sistemi	S	S	S
Elektronik Denge Programı (ESPHSA)	S	S	S
Elektronik park freni	-	-	Konfor paketi
Otomatik yanan farlar	S	-	-
Otomatik yanan farlar ve yağmur sensörü	-	S	S
Eller serbest Dacia kart sistemi	-	S	S
Hareket hâlinde otomatik kilitlenen kapılar	S	S	S
Sürücü, yolcu ve arka koltuk emniyet kemer ikazı	S	S	S
3 noktalı arka emniyet kemerleri	S	S	S
Çocuk koltuğu sabitleyici (ISOFIX)	S	S	S
Yüksek konsol	-	-	Konfor paketi
Ön yolcu hava yastığı iptal kilidi	S	S	S
LED gündüz farları	-	S	S
Acil durum çağırısı	S	S	S
Kör nokta uyarı sistemi	-	-	Konfor paketi
Arka park sensörü	0	S	S
Ön ve arka park sensörü	-	-	Konfor paketi
Geri görüş kamerası	-	S	S
KONFOR			
Manuel klima	S	-	-
Otomatik klima	-	S	S
Manuel yan aynalar	S	-	-
Elektrikli ve ısıtmalı yan aynalar	-	S	S
Ön kol dayama	-	S	S
Arka orta koltuk başlığı	S	S	S
Arka koltuk sırtlığı 1/3-2/3 katlanma özelliği	S	S	S
Bagaj halısı	S	S	S
Sürücü tarafı tek dokunuşlu elektrikli ön camlar	-	S	S
Elektrikli ön camlar	S	S	S
Elektrikli arka camlar	-	S	S
Manuel arka camlar	S	-	-
Lastik tamir kiti	S	S	S
Yedek lastik	0***	0***	0***
Elektrik takviyeli direksiyon	S	S	S
Yükseklik ve derinlik ayarlı direksiyon	S	S	S
Bagaj aydınlatması	S	S	S
Yol bilgisayarı	S	S	S
3,5" TFT gösterge paneli	S	S	S
ECO modu	S	S	S
Yakıt deposu anahtarsız açma/kapama özelliği	-	S*	S*
DIŞ TASARIM			
Elektrikli açılır cam tavan	-	0	0
Siyah tavan barları	S	-	-
Megalit görünümlü modüler tavan barları	-	S	S
Bakır rengi ve topografik detaylı Extreme dış tasarım	-	-	S
16" siyah alüminyum jantlar	-	-	S
16" alüminyum jantlar	-	0**	-
16" jant kapakları	S	S	-
Siyah dış kapı kolları	S	-	-
Gövde rengi dış kapı kolları	-	S	S
Siyah yan aynalar	S	-	-
Gövde rengi yan aynalar	-	S	-
Bakır rengi yan aynalar	-	-	S
Köpekbalığı anten	-	-	S
Metalik renk	0	0	0
İÇ TASARIM			
Stepway tasarımlı kumaş döşeme	S	S	S
Extreme tasarımlı kumaş döşeme	-	-	S
Suni deri direksiyon	S	S	S
Topografik detaylı Extreme tasarım kauçuk ön ve arka paspaslar	-	-	S
MULTİMEDYA			
USB ve Bluetooth bağlantılı radyo sistemi	S	-	-
Media Display (8" multimedya sistemi, Bluetooth, 1 adet USB, kablolu bağlantı ile Apple CarPlay & Android Auto)	0	S	S
MediaNav (8" multimedya ve navigasyon sistemi, Bluetooth, 2 adet USB, kablosuz bağlantı ile Apple CarPlay & Android Auto)	-	Navigasyon paketi	Navigasyon paketi
PAKETLER			
Navigasyon paketi (8" multimedya ve navigasyon sistemi, Bluetooth, 2 adet USB, kablosuz bağlantı ile Apple CarPlay & Android Auto)	-	0	0
Konfor paketi (Yüksek konsol, kör nokta uyarı sistemi, elektrikli park freni, ön ve arka park sensörü)	-	-	0

*Yalnızca X-tronic versiyonda mevcuttur.

**Yalnızca X-tronic versiyonda opsiyon olarak sunulmaktadır.

***ECO-G versiyonlarında yedek lastik yerine lastik tamir kiti bulunmaktadır.

S: Standart

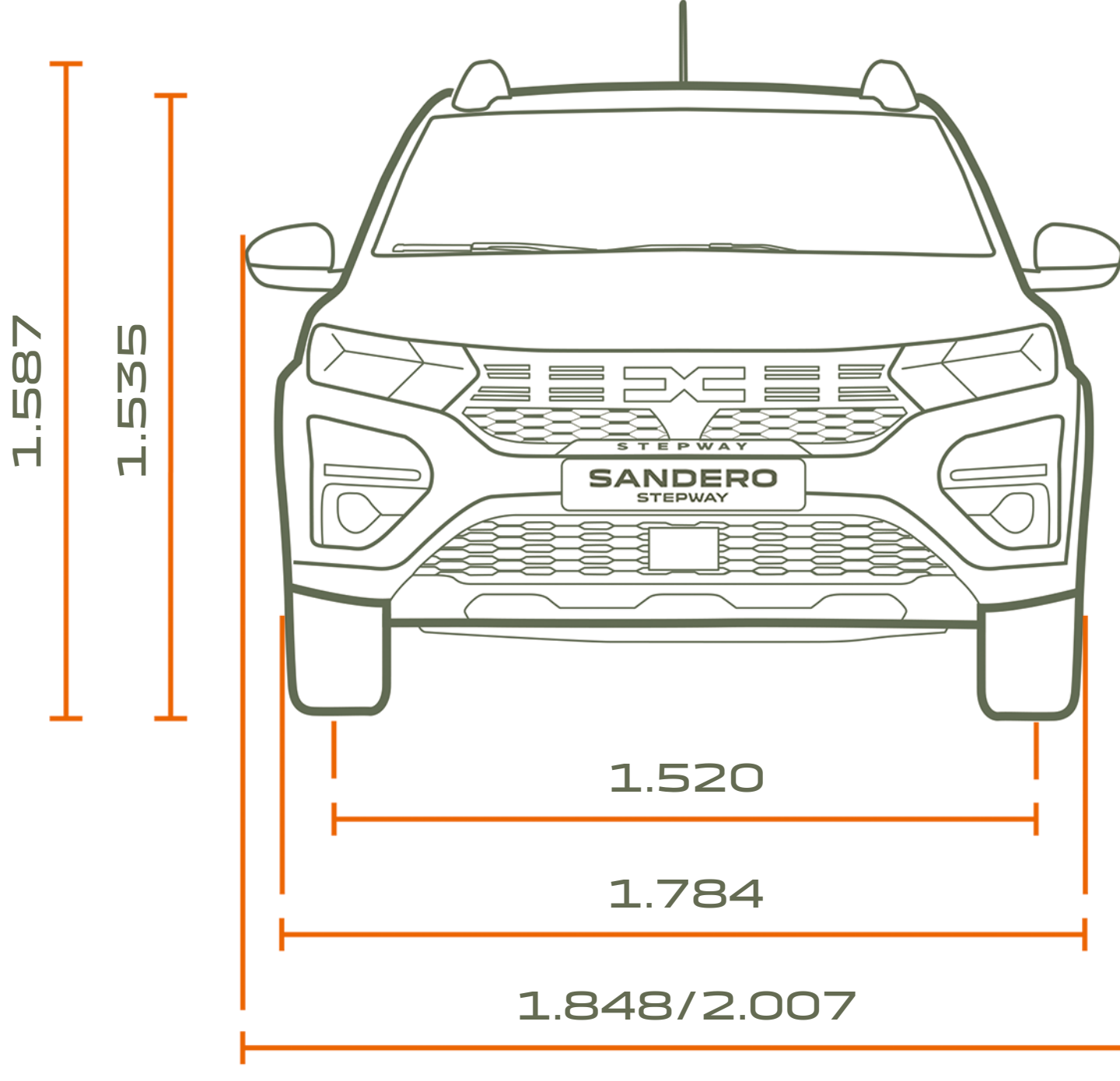
0: Opsiyonel

- : Mevcut değil

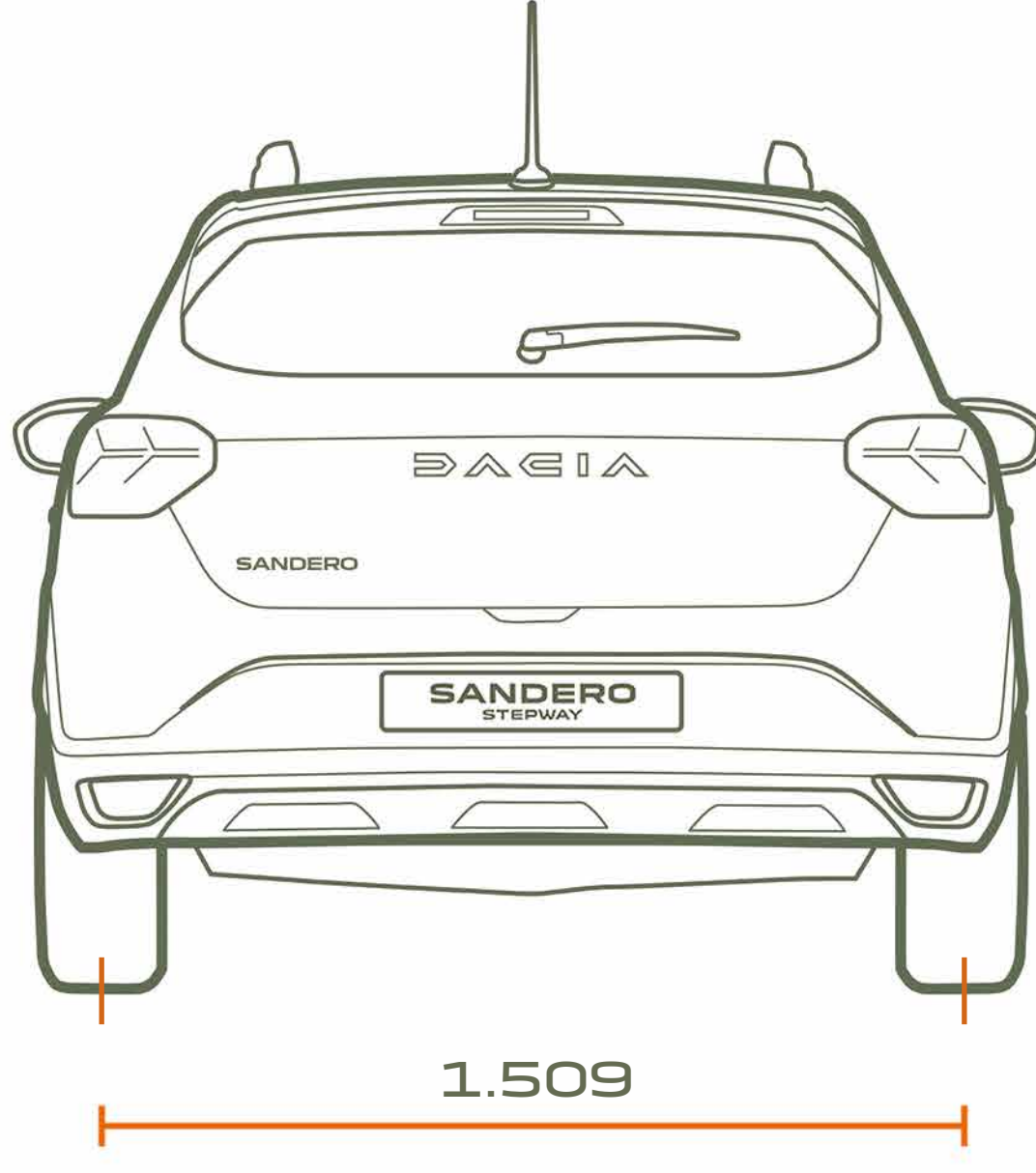
[TIKLAYIN VE YAPILANDIRIN](#)

[İÇİNDEKİLERE GERİ DÖNÜN](#)

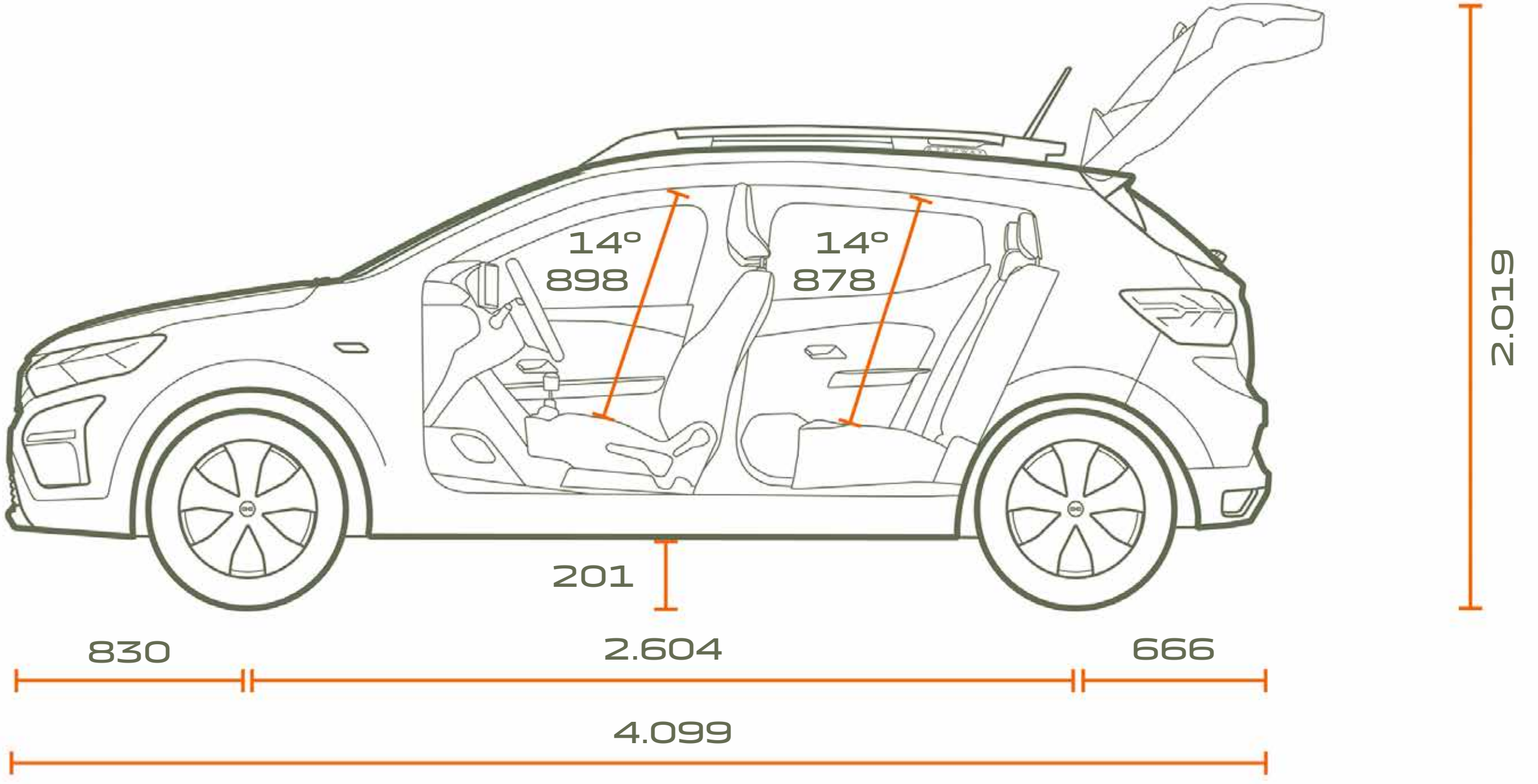
BOYUTLAR



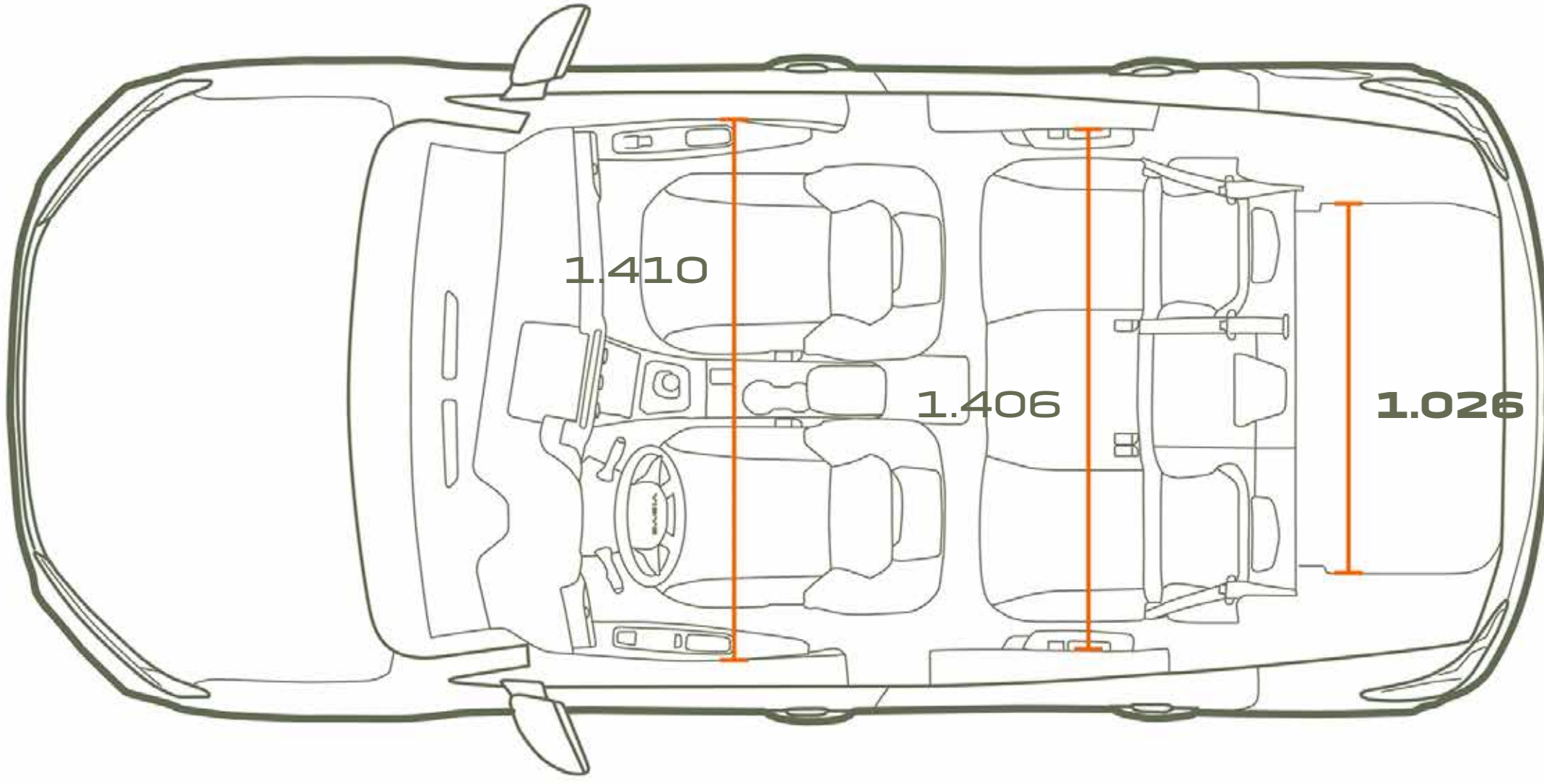
ÖNDEN GÖRÜNÜM



ARKADAN GÖRÜNÜM



YANDAN GÖRÜNÜM



Ebatlar mm cinsindedir.

ÜSTTEN GÖRÜNÜM

BAGAJ HACMİ (LİTRE)

Minimum bagaj hacmi	410
Maksimum bagaj hacmi	1.455
Yükseltilmiş döşeme altı hacmi	78

Keşfet, öğren, tadını çıkar...

İŞTE BU, DACIA RUHU!

Marka felsefemizin temelinde, ihtiyacınız olan tüm özelliklere sahip, modern, teknolojik araçlar sunmak yer alıyor. Sizin ihtiyaçlarınıza en uygun şekilde cevap verebilecek tasarımı, donanımı, performansı bir araya getirerek en iyi fiyat fayda oranıyla size sunmak için çalışıyoruz. 15 yıldır bu sayede farklılaşıyor, dinamikleri değiştiriyoruz. Sadelik, şeffaflık ve erişilebilirlik... Bunlar bizim başarımızın temellerini oluşturuyor.

Dacia kullandığınızda, doğru seçimi yaptığınızdan emin olursunuz. Tüm birikiminizi otomobile yatırmak yerine daha uygun bir şekilde özgürce seyahat etme imkânını sunuyoruz. Böylece hayallerinize, hobilerinize, ailenizle yaşayacağınız deneyimlere daha fazla odaklanabilir, hayatın keyfini çıkarabilirsiniz.



DAHA FAZLASI İÇİN

TIKLAYIN VE YAPILANDIRIN

BİR TEST SÜRÜŞÜ REZERVASYONU YAPIN

BAYİNİZİ BULUN



DACIA Facebook
hesabına erişin



DACIA X
hesabına erişin



DACIA Instagram
hesabına erişin

Bu belgenin içeriğinin, basıldığı tarih itibarıyla doğru ve güncel olması için gerekli tüm çalışmalar yapılmıştır. Bu belge, ön seri veya prototipler kullanılarak oluşturulmuştur. Dacia, gerektiğinde, tanımlanan ve sunulan ürün ve araç özelliklerinde değişiklik yapma hakkını saklı tutar. Bu değişiklikler, en kısa süre içerisinde Dacia bayilerine bildirilecektir. Aracın satışa sunulduğu ülkeye bağlı olarak, versiyonlar farklılık gösterebilir, bazı ekipmanlar (standart, isteğe bağlı veya aksesuar) mevcut olmayabilir. En güncel bilgileri edinmek için, lütfen Dacia marka temsilcinizle iletişim kurun. Baskı ile ilgili teknik sınırlamalardan dolayı, bu belgede kopyalanan renkler, gerçek araç boya veya iç kaplama renkleriyle küçük farklılıklar gösterebilir. Her hakkı saklıdır. Bu belgenin herhangi bir form altında veya herhangi bir yöntemle tamamının veya bir kısmının Dacia'nın yazılı ön izni olmaksızın kopya edilmesi yasaktır.

Dacia tavsiye ediyor  **Castrol**

PUBLICIS – CRÉDITS PHOTO : BAM ; A. BERNIER ; GETTY IMAGES ; MCMURPHY ; Shutterstock ; © RENAULT MARKETING 3D-COMMERCE – MAI 2023