

DACIA

# DACIA DUSTER



1

## DUSTER'İNİZİ İNCELEYİN

KEŞFEDİN



2

## GÜNLÜK YAŞAMDA DUSTER'İNİZ

KEŞFEDİN



3

## DONANIMLAR VE TEKNİK ÖZELLİKLER

KEŞFEDİN



4

## DACIA RUHU

KEŞFEDİN



# SAFKAN SUV



# TAMAMEN DAYANIKLI

Onu hiçbir şey durduramaz. Dacia Duster her zamankinden daha ikonik bir SUV. Cesur tasarımı ve renkleri maceracı karakterini pekiştiriyor. Daha da sağlam bir görünüm için özel sedir yeşili rengiyle EXTREME versiyonu da mevcut.



# EXTREME, HER ZAMANKİNDEN DAHA DUSTER

Dacia Duster EXTREME versiyonu, iç ve dış tasarımı ile hemen fark ediliyor. İçeride topoğrafik tasarımlı kapı eşikleri ve kauçuk paspaslar sizi karşılıyor. Bakır rengi kaplamanın ışılıtlı görünümü havalandırma ızgaraları, vites kolu tabanı, ön kapı içi kol dayama dikişleri, orta kol dayama, el freni ve döşeme dikişleri ile tamamlanmakta. Tüm bunlara ek olarak suni deri ve yıkanabilir gri kumaşlı döşemeler maceraya dayanacak şekilde üretildi.



Dış kısımda ise bakır rengi yan aynalar, topoğrafik tasarımlı yan çıkartmalar, bakır rengi detaylı modüler tavan rayları ve bagaj kapağı üzerinde bakır rengi Dacia logosu yer alıyor. Bakır rengi Dacia amblemlı parlak siyah alaşım jantları ve köpekbalığı anteniyle macera ruhunu yansıtıyor.



**BAKIR RENGİ YAN AYNALAR**



**BAKIR RENGİ DACIA AMBLEMLİ  
SİYAH PARLAK ALAŞIM JANTLAR**



**BAGAJ KAPAĞINDA BAKIR RENGİ DACIA LOGOSU**



## ENGELLERİ AŞIN

Özgür hissedin.

Duster sizi gitmek istediğiniz her yere huzur içinde götürür. 4x4 versiyonunun dayanıklı şasisi, yerden yüksekliği ve arazi yetenekleriyle engebeli ve bozuk zeminlerin üstesinden kolayca gelir. Yokuş kalkış desteği, en dik yokuşlarda size ustaca hareket etme imkânı sağlar.

Yokuş iniş destek sistemi SUV modelinizin hızını kontrol ederek patinajı önler. Açı ve eğim ölçer özelliği olan 4x4 monitör daima doğru zamanda doğru bilgiyi almanızı sağlar. Butonu ayarlayın\*, 4x2 sürüş seçeneğinden 4x4 seçeneğine geçin ve maceranın tadını çıkarın!

\*Sadece 4x4 versiyonlarda bulunur.



### AÇI VE EĞİM ÖLÇER



### 4X4 SEÇENEĞİ

[TIKLAYIN VE YAPILANDIRIN](#)

[İÇİNDEKİLERE GERİ DÖN](#)

# SERÜVENİ ŞEHİRDE YAŞAYIN

Duster ile macera uzaklarda değil, sokağınızın başından itibaren başlar. Elektrikli direksiyonu, kör nokta uyarısı ve yep EDC otomatik şanzımanıyla<sup>(1)</sup>, sürüşü hiç olmadığı kadar mükemmel kılar. Motor tarafında ise Duster gerçek bir çeşitlilik sunar: dizel, benzinli veya LPG çift yakıt. Dacia'ya özel olan ECO-G teknolojisinin daha düşük karbon emisyonu, daha yüksek yakıt ekonomisi ve 50 lt yakıt deposu sayesinde etkileyici bir menzili bulunuyor.

(1) 4\*2 TCe 150 motor seçeneği ile birlikte.



# TAM DONANIMLI YOLCU BÖLÜMÜ

Konfor, iç bölümün en önemli gündemi. Dikdörtgen biçimli havalandırmalar Duster EXTREME'e daha modern bir kişilik katarken, kayan orta kolçak ek depolama alanı sağlar. Direksiyon simidinde aydınlatmalı fonksiyonel kontrol düğmeleri yer alır. Gösterge panelinde 8 inçlik yarı gömme ekranın yanı sıra iki USB girişi bulunmaktadır. Tüm kişisel gereksinimleri karşılamak için iki multimedya sistemi mevcuttur: Media Display kullanıcı dostu arayüzüyle 8 inçlik bir ekran.



Dört hoparlörlü müzik sistemi eğlenceyi tamamlarken, uyumlu USB kablosu ya da Bluetooth® aracılığıyla\*\* Apple CarPlay™ veya Android Auto™ bağlantısı kurabilirsiniz. Ayrıca Media Nav, yerleşik navigasyon ve iki ilave hoparlörle birlikte verilmektedir. Yolcuların tabletlerini ve akıllı telefonlarını şarj etmesi için arkadaki iki USB\* yuvası, uzun yolculuklarda fark yaratır.

Android Auto™, Google Inc. şirketinin ticari markasıdır.  
Apple CarPlay™, Apple Inc. şirketinin ticari markasıdır.  
\*Yüksek orta konsol ile beraber sunulmaktadır.



## USB KABLOSU VE Wi-Fi\*\* İLE AKILLI TELEFON YANSITMA

\*\*Sadece Media Nav özelliği ile birlikte sunulmaktadır.





## BAGAJI FİKİRLERLE DOLU

Duster'da sahip olacağınız bagaj alanı sizi şaşırtabilir. Elinizi korkak alıştırmaya gerek yok. Bavullar, paketler, çocuk eşyaları... SUV modeliniz sizi taşımaya daima hazırdır. Son derece modüler yerleşimi, yolcu bölümünü ihtiyaçlarınıza veya isteklerinize göre uyarlamaya izin verir.

Bagajın kendi yükleme kapasitesi ve esneklik sağlayan iç alan kullanımı (1/3 - 2/3 oranında katlanabilen arka koltuklar) taşıma seçeneklerinizi çoğaltır. Kapılardaki ve ön koltukların arkalarındaki birçok depolama alanı ile sürüş sırasında özgürlüğün tadını çıkarırsınız.



**GENİŞ BAGAJ HACMİ**



**KATLANABİLİR ARKA KOLTUK**

# GÜVENLİKTE TAVİZ YOK



Arka Park  
Sensörü



Yokuş Kalkış  
Destek Sistemi



Kör Nokta  
Uyarı Sistemi



Geri Görüş  
Kamerası



ABS (Anti Blokaj  
Fren Sistemi) +  
AFU (Acil Fren  
Yardımları)



Yokuşta İniş  
Kontrol Sistemi



Çok Açılı  
Kamera



Hız Sınırlayıcı ve  
Hız Sabitleyici

Maceranın en güzel yanı, eve güvenle döneceğinizi bilmektir ve Duster bu kurala tavizsiz uyum gösterir. Nereye gitmeyi seçerseniz, güvenle aracınızı sürmenize olanak sağlayan özellikleri sunar. Güçlendirilmiş şasi yapısı, ön ve yan hava yastıkları, Isofix çocuk koltuğu montaj sistemi ile araç içindeki herkesi korur.



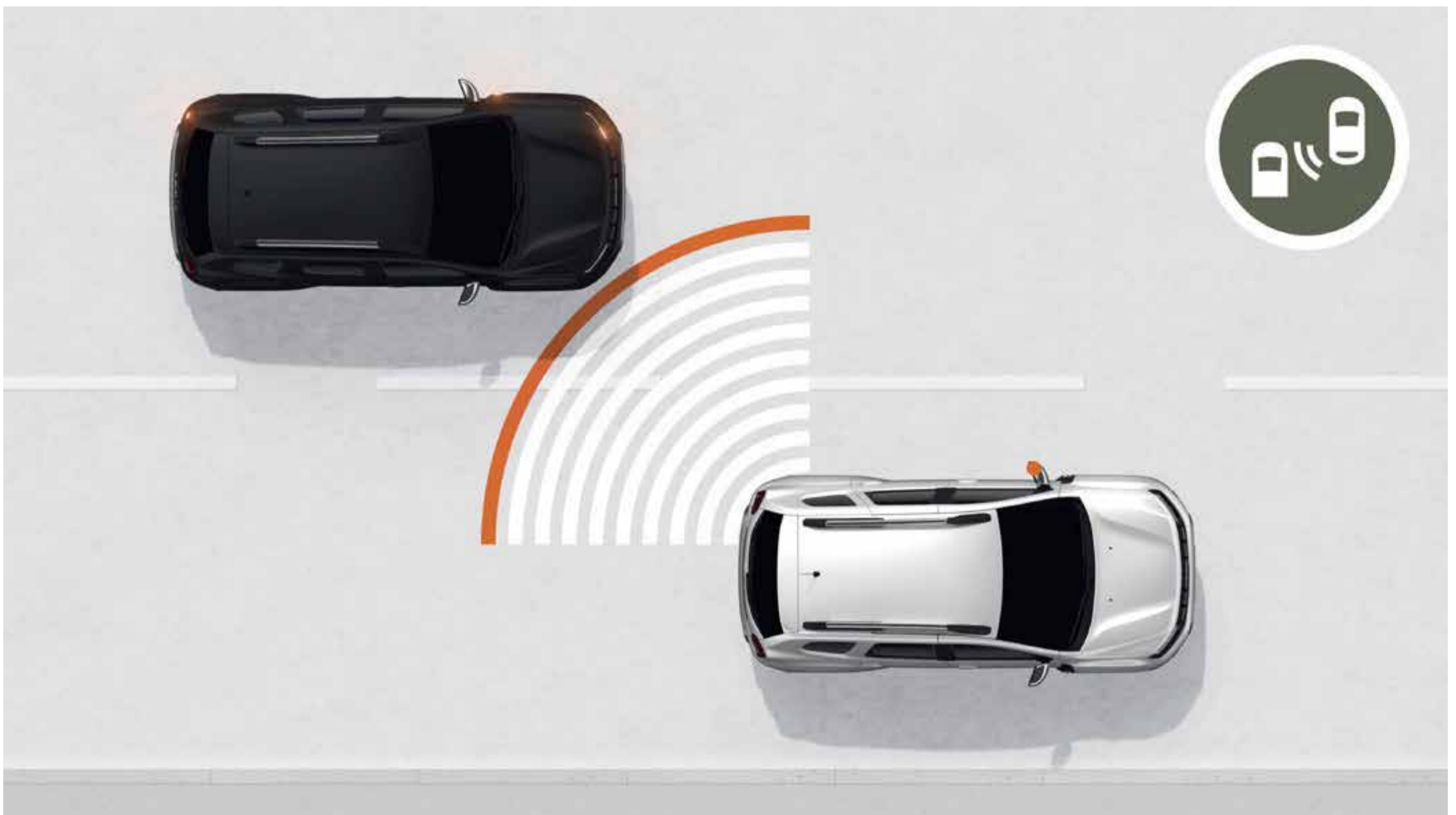
## ÇOK AÇILI KAMERA

Çok açılı kamera, görüşünüzü geliştirir. Görmesi kolay olmayan çukurları, taşları veya engelleri saptamanıza yardımcı olan ve sürüşü kolaylaştıran ön, arka ve yan görüş açıları sağlar.



## YOKUŞ İNİŞ DESTEK SİSTEMİ

Yokuş iniş kontrolü 4x4 modelde patinajı önlemek için yavaş ve sabit hızı korur.



## KÖR NOKTA UYARI SİSTEMİ

30 km/s'ten itibaren aktif olan bu sistem, kapı aynalarındaki uyarı ışıkları aracılığıyla kör noktanızdaki araçların varlığı konusunda sizi otomatik olarak uyarır.

[TIKLAYIN VE YAPILANDIRIN](#)

[İÇİNDEKİLERE GERİ DÖN](#)

# EKİPMANLARI KEŞFEDİN

RENK



AMBİYANSLAR



AKSESUARLAR



MOTOR ÖZELLİKLERİ



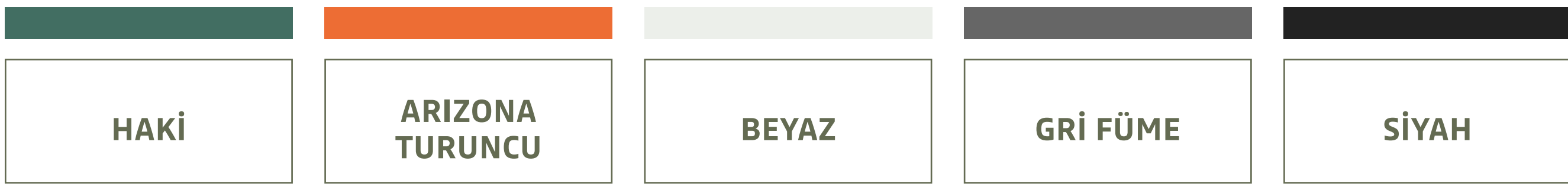
DONANIMLAR VE SEÇENEKLER



BOYUTLAR



# RENKLER



HAKI<sup>(1)</sup>



ARIZONA TURUNCU<sup>(1)\*/\*\*</sup>



BEYAZ<sup>(2)</sup>



GRİ FÜME<sup>(1)</sup>



SİYAH<sup>(1)\*\*</sup>



DUMAN GRİ<sup>(1)\*\*</sup>



SEDİR YEŞİLİ<sup>(1)\*\*</sup>

(1) Metalik renk (2) Opak renk

\*EXTREME versiyonunda mevcut değildir.

\*\*Yalnızca EXTREME versiyonunda sunulur.

\*\*\*ESSENTIAL versiyonunda mevcut değildir.

Fotoğraflar bağlayıcı değildir. Versiyon bazlı sunulan renkler farklılık göstermektedir.

DACIA AR'I İNDİR

# AMBIYANSLAR

## ESSENTIAL



### TEMEL EKİPMANLAR

- ABS (Anti Blokaj Fren Sistemi) + AFU (Acil Fren Yardımı)
- ESP (Elektronik Denge Programı)
- HSA (Yokuşta Kalkış Destek Sistemi)
- Hız ayarlayıcı ve sınırlayıcı (Cruise Control)
- Ön hava yastıkları
- Yan hava yastıkları
- Perde hava yastıkları
- Otomatik yanan farlar
- LED gündüz farları
- Y şeklinde ışık imzalı LED farlar
- Stop & Start özelliği
- Çocuk koltuğu sabitleyici (ISOFIX)
- Lastik basınç uyarısı
- Lastik tamir kiti
- Manuel klima
- Elektrikli ön camlar
- Merkezi konsolda 12 V priz
- Yükseklik ve derinlik ayarlı direksiyon
- Elektrik takviyeli direksiyon
- Manuel yan aynalar
- Ön sis farları

- 1/3 - 2/3 oranında katlanabilen arka koltuklar
- Suni deri direksiyon
- Essential kumaş döşeme
- USB ve Bluetooth bağlantılı radyo sistemi
- Arka park sensörü

### DİZAYN

- amblem ve çift sıra beyaz dekoratif tasarımlı ön ızgara
- Siyah dış kapı kolları
- Siyah iç kapı kolları
- Mat siyah yan aynalar
- Siyah tavan barları
- 16" jantlar

### OPSİYONLAR

- Yedek lastik\*
- 16" alüminyum jantlar
- Metalik renk

\*Sadece dizel 4x4 ve benzinli 4x4 seçeneklerinde standarttır. ECO-G ve dizel 4x2 seçeneğinde yedek lastik yerine lastik tamir kiti bulunmaktadır.  
Android Auto™, Google Inc. şirketinin ticari markasıdır. Apple CarPlay™, Apple Inc. şirketinin ticari markasıdır.

## EXPRESSION



## EXPRESSION = ESSENTIAL +

### TEMEL EKİPMANLAR

- Geri görüş kamerası
- Sürücü tarafı tek dokunuşlu elektrikli ön camlar
- Elektrikli arka camlar
- Arka 12 V priz
- Elektrikli yan aynalar
- Ön koltuk arkalarında cepler
- Deri direksiyon
- Expression kumaş döşeme
- Media Display (8" dokunmatik ekran, Bluetooth, USB bağlantısı, Apple CarPlay veya Android Auto)

### DİZAYN

- Gövde rengi dış kapı kolları
- Krom görünümlü yan aynalar
- 16" alüminyum alaşım jantlar
- Krom görünümlü iç kapı kolları

### OPSİYONLAR

- Yedek lastik\*
- Metalik renk
- Isıtmalı ön koltuklar
- MediaNav (8" dokunmatik ekran ve navigasyon sistemi, Apple CarPlay veya Android Auto)

\*Sadece dizel 4x4 ve benzinli 4x4 seçeneklerinde standarttır. ECO-G ve dizel 4x2 seçeneğinde yedek lastik yerine lastik tamir kiti bulunmaktadır.

Android Auto™, Google Inc. şirketinin ticari markasıdır. Apple CarPlay™, Apple Inc. şirketinin ticari markasıdır.

## JOURNEY



## JOURNEY = EXPRESSION +

### TEMEL EKİPMANLAR

- Yağmur sensörü
- Kör nokta uyarı sistemi
- Otomatik klima
- Arka tavan aydınlatma
- Elektrikli katlanır yan aynalar
- Eşya saklama alanlı ön kol dayama ve yüksek konsol
- Journey kumaş döşeme
- MediaNav (8" dokunmatik ekranlı eğlence ve navigasyon sistemi, Apple CarPlay veya Android Auto)
- Modüler tavan barları

### DİZAYN

- Megalit görünümlü yan aynalar
- Siyah/megalit renkli tavan barları
- Megalit görünümlü ön-arka koruma kızakları
- Karartılmış camlar (arka, arka kelebek, bagaj)
- 17" alüminyum alaşımlı jantlar
- Duman gri havalandırma ızgaraları, kapı iç dekorları ve iç kapı kolları

### OPSİYONLAR

- Yedek lastik\*
- 360° kamera
- Eller serbest Dacia kart sistemi
- Metalik renk
- Isıtmalı ön koltuk
- Arka sırada 2 adet USB girişi

\*Sadece dizel 4x4 ve benzinli 4x4 seçeneklerinde standarttır. ECO-G ve dizel 4x2 seçeneğinde yedek lastik yerine lastik tamir kiti bulunmaktadır.

Android Auto™, Google Inc. şirketinin ticari markasıdır. Apple CarPlay™, Apple Inc. şirketinin ticari markasıdır.

## EXTREME



### EXTREME = JOURNEY +

#### TEMEL EKİPMANLAR

- 17" siyah alüminyum jantlar
- Siyah parlak köpekbalığı anteni
- 360° kamera
- Eller serbest Dacia kart sistemi
- Arka sırada 2 adet USB girişi
- Extreme tasarımlı suni deri ve kumaş döşeme
- Topoğrafik detaylı Extreme tasarımlı kauçuk ön ve arka paspaslar

#### DİZAYN

- Kabartmalı Dacia amblemlili, bakır rengi dikişli ve yıkanabilir kadifeyi andıran gri kumaşlı döşeme
- Bakır rengi yan aynalar
- Topoğrafik tasarımlı ve bakır rengi Dacia amblemlili şnorkel dekoratif parça
- Siyah/Megalit renkli modüler tavan barlarında bakır rengi "DUSTER" yazısı

- Topoğrafik tasarımlı B sütun çıkartmaları
- Bakır rengi Dacia amblemlili jant göbeği
- Bagaj kapağında bakır rengi Dacia logosu
- Bakır rengi havalandırma ızgaraları
- gri kumaşlı bakır rengi dikişli Extreme tasarım ön kapı içi kol dayamaları
- Bakır rengi dekoratif parçalı ve dikişli vites, el freni ve ön kol dayama
- Topoğrafik tasarımlı kapı eşikleri

#### OPSIYONLAR

- Yedek lastik\*
- Metalik renk
- Isıtmalı ön koltuklar
- 17" alüminyum alaşım jantlar

\*Sadece dizel 4x4 ve benzinli 4x4 seçeneklerinde standarttır. ECO-G ve dizel 4x2 seçeneğinde yedek lastik yerine lastik tamir kiti bulunmaktadır.

Android Auto™, Google Inc. şirketinin ticari markasıdır. Apple CarPlay™, Apple Inc. şirketinin ticari markasıdır.

[TIKLAYIN VE YAPILANDIRIN](#)

[İÇİNDEKİLERE GERİ DÖN](#)



# AKSESUARLAR



## OFF ROAD EXTREME PAKETİ

Ön far korumaları ve yan eşik koruyucuları paketi ile Duster'ınızın sağlam stilini vurgulayın.



## BASAMAKLAR VE KORUYUCU ÇAMURLUKLAR

Duster'ın 4x4 stilini güçlendirmek, tavanda taşınan yüke kolayca ulaşmak ve alt gövdeyi su sıçramalarından ve çakıllardan korumak için gereklidir.



## KİŞİSELLEŞTİRME ETİKETLERİ

Şıklığınızı ön plana çıkarmak için bagaj kapısı, arka yan paneller ve ayna kapakları için mükemmel şekilde uygun 3 çıkartma seti.



## KROM ÖN VE YAN BARLAR

Duster'ınızın sağlam ve güçlü görünümünü kuvvetlendirin, böylece aracınız karakterini otorite ve ayrıcalıkla ortaya koyabilir!



## KÖPEKBALIĞI ANTENİ\*

Aracınızın çizgisine mükemmel bir şekilde entegre olan bu köpekbalığı anteni ile şık bir dokunuş katın.



## DACIA TAVAN BAGAJI

Duster'ınızın taşıma kapasitesini artırın. Pratik ve sağlam, tavizsiz seyahatler için vazgeçilmez.

4001 veya 4801'de vardır.



## MODÜLER TAVAN BARLARINDA BİSİKLET TAŞIYICI

Bisikletinizi herhangi bir ayarlama yapmadan kolayca ve güvenli bir şekilde taşımanızı sağlar.



## ALET KULLANMADAN ÇIKARILABİLEN ASKIDAKİ BİSİKLET TAŞIYICI

Alet kullanmadan sökülebilen hızlı serbest bırakma bağlantısı ile bisikletlerinizi her yere hızlı, kolay ve güvenli bir şekilde götürün.



## AYIRMA IZGARASI

Bagaj ile yolcu bölmesi arasında gerçek bir ayırım, evcil hayvanınızı veya farklı eşyaları bagajınızın içinde taşımak için pratik.



## EASYFLEX MODÜLER KORUMA

Eşiği ve bagaj kısmını örtün. Çok yönlü, su geçirmez, katlandığında bile arka koltuklar için uygundur.

\*Versiyona bağlı olarak sunulmaktadır.

AKSESUAR BROŞÜRÜNÜ İNDİRİN

# TEKNİK ÖZELLİKLER

DUSTER	BENZİNLİ			LPG	DİZEL	
MOTOR TİPİ	1.0 Turbo 90 bg 4x2	1.3 Turbo 150 bg EDC 4x2	1.3 Turbo 150 bg 4x4	1.0 Turbo ECO-G 100 bg 4x2	1.5 Blue dCi 115 bg 4x2	1.5 Blue dCi 115 bg 4x4
Silindir hacmi (cm <sup>3</sup> )	999	1.332	1.332	999	1.461	1.461
Çap x Strok (mm)	72,2x81,34	72,2x81,4	72,2x81,4	72,2x81,34	76x80,5	76x80,5
Silindir/Supap adedi	3/12	4/16	4/16	3/12	4/8	4/8
Maksimum güç (bg/dd)	90/4.400-4.900	150/5.250-6.000	150/5.250-6.000	100/4.600-5.000 (LPG) 90/4.400-4.900 (benzinli)	115/3.750	115/3.750
Maksimum tork (Nm/dd)	160/2.200-3.750	250/1.700-3.250	250/1.700-3.250	170/2.000-3.500 (LPG) 160/2.200-3.750 (benzinli)	260/1.750-2.750	260/1.750-2.750
Emisyon normu	Euro 6	Euro 6	Euro 6	Euro 6	Euro 6	Euro 6
AKTARMA ORGANLARI						
Vites kutusu tipi	6 ileri/manuel	6 ileri/EDC	6 ileri/manuel	6 ileri/manuel	6 ileri/manuel	6 ileri/manuel
PERFORMANS						
Maksimum hız (km/s)	166	174	174	168 (LPG)-166 (benzinli)	174	174
0-100 km/s hızlanma (sn)	13,1	9,7	10,4	13,8 (LPG)-15,1 (benzinli)	10,2	10,2
TÜKETİM DEĞERLERİ						
Yakıt deposu (lt)	50	50	50	49,8 (LPG) /50 (benzinli)	50	50
Birleşik WLTP CO <sub>2</sub> emisyonu salınımı (g/km)*	142-143	144-145	155	129 (LPG) /147 (benzinli)	129-130	141
WLTP yakıt tüketimi lt/100km**						
Düşük	7,3-7,4	7,6-7,7	8,3	9,5 (LPG) /7,7 (benzinli)	5,2	5,9
Orta	5,6-5,7	5,9	6,3	7,2 (LPG) /6,0 (benzinli)	4,6	5,0
Yüksek	5,4-5,5	5,5	6,0	6,9 (LPG) /5,7 (benzinli)	4,2	4,6
Çok Yüksek	7,0	6,8-6,9	7,3-7,4	8,8 (LPG) /7,2 (benzinli)	5,6	6,0
Birleşik	6,3-6,4	6,3-6,4	6,8-6,9	8,0 (LPG) /6,5 (benzinli)	4,9-5,0	5,4
AĞIRLIK						
Aracın yürür vaziyette ağırlığı (sürücü dahil) (kg)**	1.264	1.338	1.399	1.331	1.399	1488
BOYUTLAR						
Uzunluk (mm)	4.341					
Genişlik (mm) (dikiz aynaları hariç/dâhil)	1.804/2.052					
Yükseklik (mm) (tavan barları hariç/dâhil)	1.633/1.693	1.633/1.693	1.621/1.682	1.633/1.693	1.633/1.693	1.621/1.682
Bagaj hacmi (lt)	478	478	467	478	494	414
GARANTİ						
Garanti süresi	3 yıl/100.000 km					

\*CO<sub>2</sub> karma salım değerleridir.

\*\*Yakıt tüketim ve CO<sub>2</sub> emisyonu değerleri, 715/2007 mevzuatının güncel seviyesine göre ölçülmüş WLTP (Dünya Çapında Uyumlaştırılmış Hafif Araçlar Test Prosedürü) verileridir. Bu değerler sürüş şekli, kullanım şartları, yol durumu, donanım, araçtaki yük vb. şartlara göre farklılık gösterebilir.

\*\*\*Ağırlık değerleri standart olarak sunulan ekipmanlara göre ifade edilmiştir. Opsiyonel ekipmanlar dâhil edilmemiştir.

Tabloda yer alan ağırlık değerleri ilave donanımsız standart araca ait veriler olup, bu veriler üretim toleransları ve araçtaki donanım seçeneklerine göre değişiklik gösterebilir.

[TIKLAYIN VE YAPILANDIRIN](#)

[İÇİNDEKİLERE GERİ DÖN](#)

# EKİPMANLAR VE OPSİYONLAR

DUSTER	ESSENTIAL	EXPRESSION	JOURNEY	EXTREME
<b>GÜVENLİK VE SÜRÜŞ DESTEK SİSTEMLERİ</b>				
ABS (Anti Blokaj Fren Sistemi) + AFU (Acil Fren Yardımı)	S	S	S	S
ESP (Elektronik Denge Programı)	S	S	S	S
HSA (Yokuşta Kalkış Destek Sistemi)	S	S	S	S
Hız ayarlayıcı ve sınırlayıcı (Cruise Control)	S	S	S	S
Ön hava yastıkları	S	S	S	S
Yan hava yastıkları	S	S	S	S
Perde hava yastıkları	S	S	S	S
Ön sis farları	S	S	S	S
Otomatik yanan farlar	S	S	S	S
Yağmur sensörü	-	-	S	S
LED gündüz farları	S	S	S	S
Y şeklinde ışık imzalı LED farlar	S	S	S	S
Stop & Start özelliği	S	S	S	S
Çocuk koltuğu sabitleyici (ISOFIX)	S	S	S	S
Lastik basınç uyarısı	S	S	S	S
Arka park sensörü	S	S	S	S
Geri görüş kamerası	-	S	S	S
360° kamera	-	-	0	S
Kör nokta uyarı sistemi	-	-	S	S
Eller serbest Dacia kart sistemi	-	-	0	S
Lastik tamir kiti	S	S	S	S
Yedek lastik	0*	0*	0*	0*
<b>KONFOR</b>				
Manuel klima	S	S	-	-
Otomatik klima	-	-	S	S
Elektrikli ön camlar	S	S	S	S
Sürücü tarafı tek dokunuşlu elektrikli ön camlar	-	S	S	S
Elektrikli arka camlar	-	S	S	S
Merkezi konsolda 12 V priz	S	S	S	S
Arka 12 V priz	-	S	S	S
Arka tavan aydınlatma	-	-	S	S
Yükseklik ve derinlik ayarlı direksiyon	S	S	S	S
Elektrik takviyeli direksiyon	S	S	S	S
Manuel yan aynalar	S	-	-	-
Elektrikli yan aynalar	-	S	S	S
Elektrikli katlanır yan aynalar	-	-	S	S
Eşya saklama alanlı ön kol dayama ve yüksek konsol	-	-	S	S
Arka sıra 2 adet USB girişi	-	-	0	S
Isıtmalı ön koltuklar	-	0	0	0
<b>DIŞ TASARIM</b>				
Dış kapı kolları	Siyah	Gövde Rengi	Gövde Rengi	Gövde Rengi
Mat siyah yan aynalar	S	-	-	-
Krom görünümlü yan aynalar	-	S	-	-
Megalit görünümlü yan aynalar	-	-	S	-
Bakır rengi yan aynalar	-	-	-	S
Bakır rengi ve topoğrafik detaylı Extreme dış tasarım	-	-	-	S
Siyah tavan barları	S	S	-	-
Siyah/Megalit renkli modüler tavan barları	-	-	S	S
Megalit görünümlü ön-arka koruma kızakları	-	-	S	S
Karartılmış camlar (arka, arka kelebek, bagaj)	-	-	S	S
16" jantlar	S	-	-	-
16" alüminyum jantlar	0	S	-	-
17" alüminyum alaşımlı jantlar	-	-	S	0
17" siyah alüminyum jantlar	-	-	-	S
Köpekbalığı anten	-	-	-	S
Metalik renk	0	0	0	0
<b>İÇ TASARIM</b>				
İç kapı kolları	Siyah	Krom	Krom	Krom
Bakır rengi iç dekoratif tasarım detayları	-	-	-	S
1/3 - 2/3 oranında katlanabilen arka koltuklar	S	S	S	S
Ön koltuk arkalarında cepler	-	S	S	S
Suni deri direksiyon	S	S	S	S
Essential kumaş döşeme	S	-	-	-
Expression kumaş döşeme	-	S	-	-
Journey kumaş döşeme	-	-	S	-
Extreme tasarımlı suni deri ve kumaş döşeme	-	-	-	S
Topoğrafik detaylı Extreme tasarım kauçuk ön ve arka paspaslar	-	-	-	S
<b>MULTIMEDIA</b>				
USB ve Bluetooth bağlantılı radyo sistemi	S	-	-	-
Media Display (8" dokunmatik ekran, Bluetooth, USB bağlantısı, Apple CarPlay & Android Auto)	-	S	-	-
MediaNav (8" dokunmatik ekran ve navigasyon sistemi, kablosuz akıllı telefon bağlantı özelliği)	-	0	S	S

\*Sadece dizel 4x4 ve benzinli 4x4 seçeneklerinde standarttır. ECO-G ve dizel 4x2 seçeneğinde yedek lastik yerine lastik tamir kiti bulunmaktadır.

S: Standart

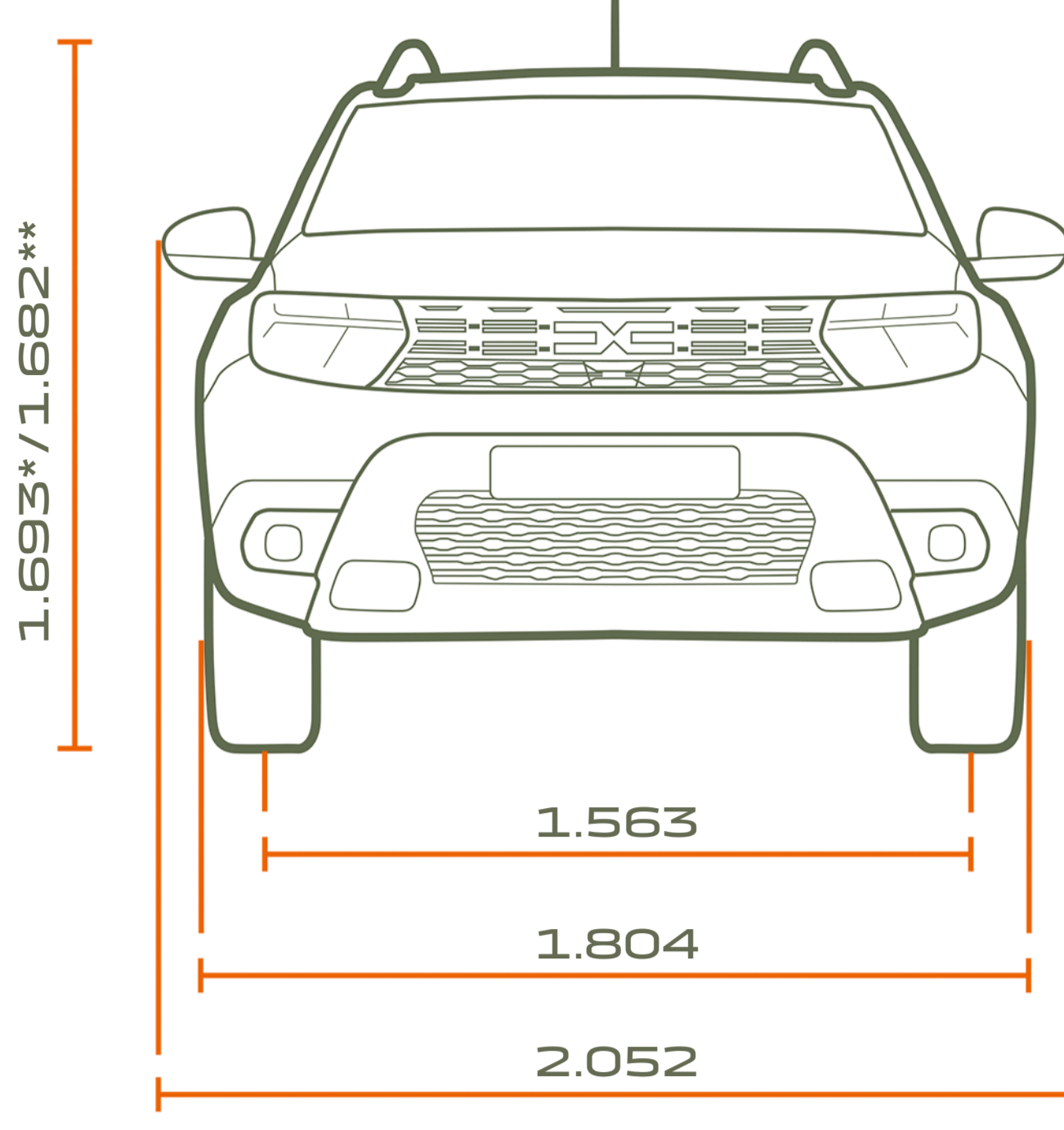
0: Opsiyonel

-: Mevcut değil

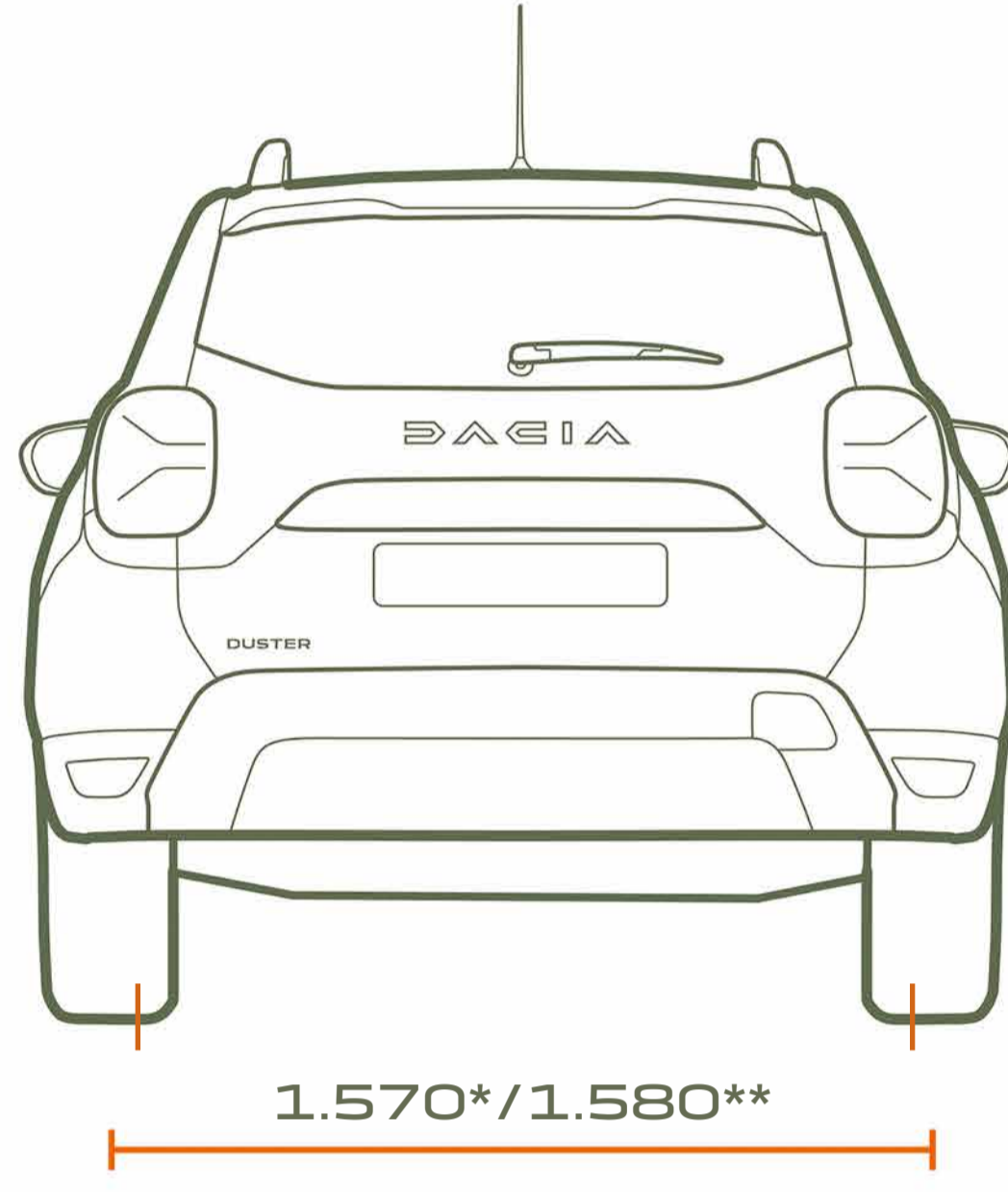
[TIKLAYIN VE YAPILANDIRIN](#)

[İÇİNDEKİLERE GERİ DÖN](#)

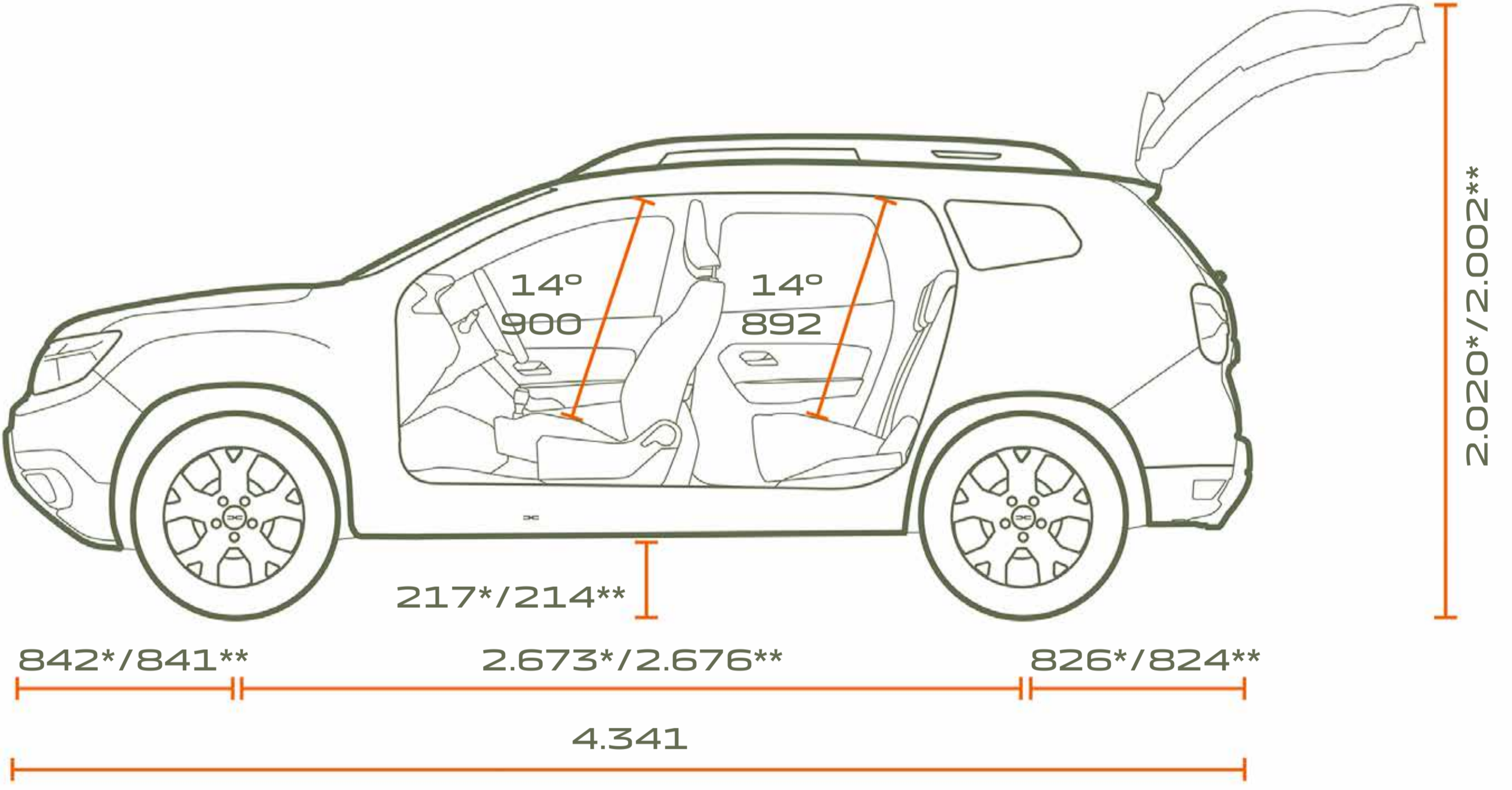
# BOYUTLAR



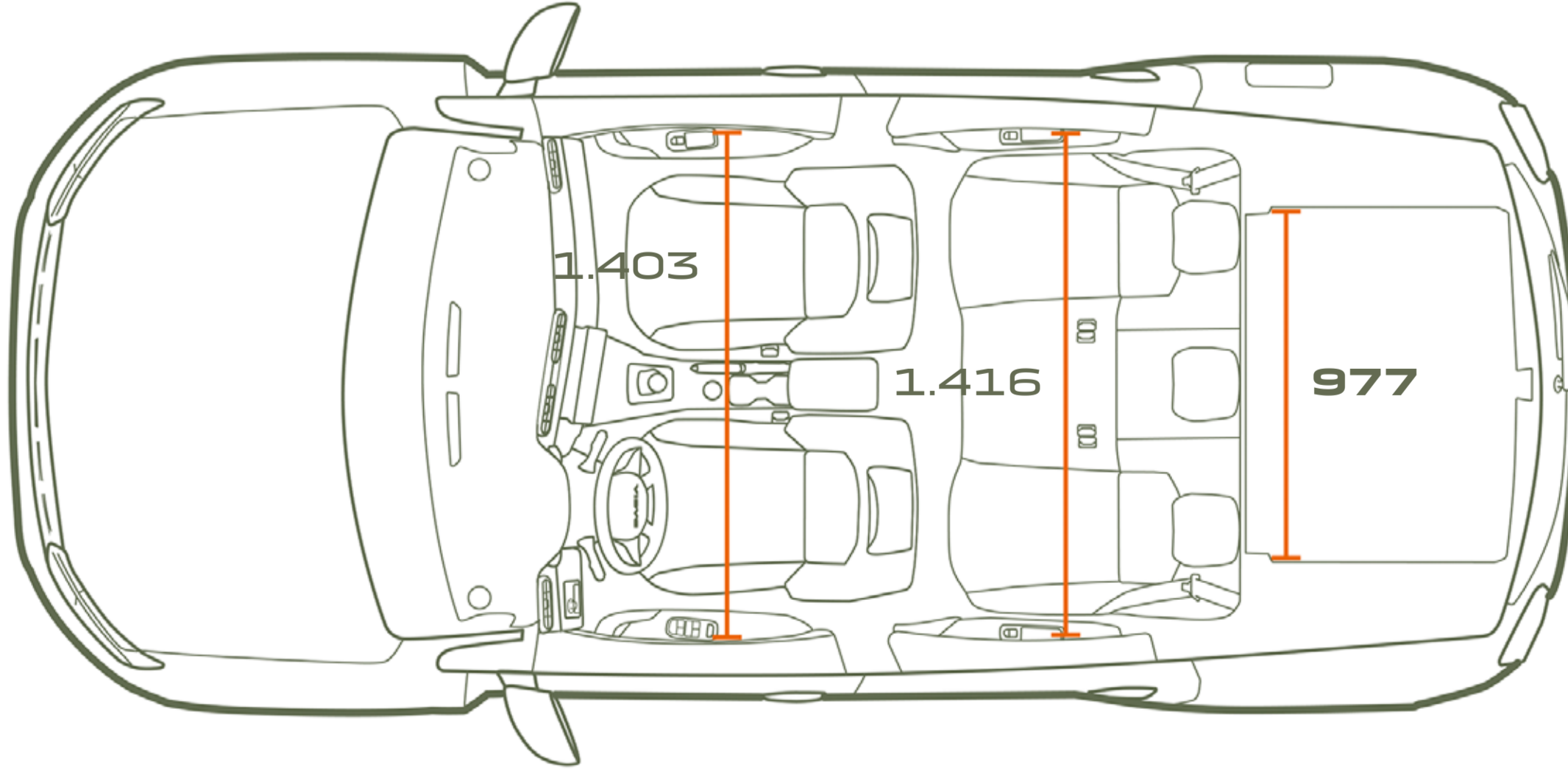
ÖNDEN GÖRÜNÜM



ARKADAN GÖRÜNÜM



YANDAN GÖRÜNÜM



ÜSTTEN GÖRÜNÜM

BAGAJ HACMİ (LİTRE)

Bagaj hacmi (4x2/4x4)

478-494/414-467

Boyutlar mm cinsindedir.

\*4x2 versiyonu.

\*\*4x4 versiyonu.

Keşfet, öğren, tadını çıkar...

## **İŞTE BU, DACIA RUHU!**

Marka felsefemizin temelinde, ihtiyacınız olan tüm özelliklere sahip, modern, teknolojik araçlar sunmak yer alıyor. Sizin ihtiyaçlarınıza en uygun şekilde cevap verebilecek tasarımı, donanımı, performansı bir araya getirerek en iyi fiyat fayda oranıyla size sunmak için çalışıyoruz. 15 yıldır bu sayede farklılaşıyor, dinamikleri değiştiriyoruz. Sadelik, şeffaflık ve erişilebilirlik... Bunlar bizim başarımızın temellerini oluşturuyor.

Dacia kullandığınızda, doğru seçimi yaptığınızdan emin olursunuz. Tüm birikiminizi otomobile yatırmak yerine daha uygun bir şekilde özgürce seyahat etme imkânını sunuyoruz. Böylece hayallerinize, hobilerinize, ailenizle yaşayacağınız deneyimlere daha fazla odaklanabilir, hayatın keyfini çıkarabilirsiniz.



# DAHA FAZLASI İÇİN

TIKLAYIN VE YAPILANDIRIN

BİR TEST SÜRÜŞÜ REZERVASYONU YAPIN

BAYİNİZİ BULUN



DACIA Facebook  
hesabına erişin



DACIA X  
hesabına erişin



DACIA Instagram  
hesabına erişin

Bu belgenin içeriğinin, basıldığı tarih itibarıyla doğru ve güncel olması için gerekli tüm çalışmalar yapılmıştır. Bu belge, ön seri veya prototipler kullanılarak oluşturulmuştur. Dacia, gerektiğinde, tanımlanan ve sunulan ürün ve araç özelliklerinde değişiklik yapma hakkını saklı tutar. Bu değişiklikler, en kısa süre içerisinde Dacia bayilerine bildirilecektir. Aracın satışa sunulduğu ülkeye bağlı olarak, versiyonlar farklılık gösterebilir, bazı ekipmanlar (standart, isteğe bağlı veya aksesuar) mevcut olmayabilir. En güncel bilgileri edinmek için, lütfen Dacia marka temsilcinizle iletişim kurun. Baskı ile ilgili teknik sınırlamalardan dolayı, bu belgede kopyalanan renkler, gerçek araç boya veya iç kaplama renkleriyle küçük farklılıklar gösterebilir. Her hakkı saklıdır. Bu belgenin herhangi bir form altında veya herhangi bir yöntemle tamamının veya bir kısmının Dacia'nın yazılı ön izni olmaksızın kopya edilmesi yasaktır.

Dacia tavsiye ediyor 

PUBLICIS-CRÉDITS PHOTO: AUDITIVE, BAM, P. CURTET, MARC & DAVID, H. PICARD, ©RENAULT MARKETING 3D-COMMERCE-MAYIS 2023