

DACIA
OLMASI GEREKEN NE VARSA

DACIA SPRING







**ELEKTRİK
ŞİMDİ
KONTROLÜNÜZ
ALTINDA**



YÜKSEK ENERJİLİ TARZ

%100 elektrik Dacia Spring havalı olmakla kalmıyor, aynı zamanda enerjik ve kentli tarzıyla kendisine hayran bırakıyor. Dacia Spring yerden yüksekliği, geniş çamurluk davlumbazları, geniş hatları ve kapı eşik korumalarından oluşan bir kombinasyon ile kompakt bir SUV görünümüne sahip. Ön kısmı güçlü bir kaput, LED gündüz farlar ve geniş bir tamponla öne çıkıyor. Arka kısım ise güçlü tampon çizgileri, Y imzalı arka farlar ve alt koruma kızakları ile daha dinamik bir görünüm sergiliyor.

Tavan barları ve alaşım jant görünümündeki Flex jant kapakları, çekici bir hava kazandırıyor. Extreme donanımı ile daha iddialı bir stile sahip, cesur bir şehir modeli olan Dacia Spring, günlük hayatınızı kolaylaştırırken hayatınıza da tarz katıyor.



Y İMZALI ARKA FARLAR



LED GÜNDÜZ FARLARI

DONANIMLI VE BÜYÜLEYİCİ AMBİYANS

Dacia Spring'in sessiz iç mekânı, ihtiyacınız olan konforu ve ışıklığı sunarken %100 elektrikli sürüşün de keyfini çıkarmanızı sağlıyor. Akıllı bir şekilde düzenlenmiş yolcu bölümü ve şık hatlarıyla iç ortam sizi konfora davet ediyor. Gösterge panelindeki tüm kumandalara tek bakışta erişebilme rahatlığı Dacia Spring'de sizleri bekliyor. 3 konumlu döner vites butonu kullanım kolaylığı sağlıyor. Elektrik takviyeli direksiyon, uzaktan merkezi kilitleme, manuel klima sistemi, ayarlanabilir elektrikli aynalar ve elektrikli dört cam gibi çok sayıda özellik günlük hayatı kolaylaştırıyor. Üstelik bunların hepsi Dacia Spring'de standart olarak sunuluyor.

Dokunmatik 7" multimedya sistemi ve geri görüş kamerası şehir içindeki yolculuklarınızı ve manevralarınızı daha kolay hale getiriyor. Güvenliğiniz için göstergeler arasındaki dijital ekran sayesinde gözlerinizi yoldan ayırmanıza gerek kalmıyor. Sesli kontrol sistemi, ellerinizin her zaman direksiyonda olmasını sağlıyor.



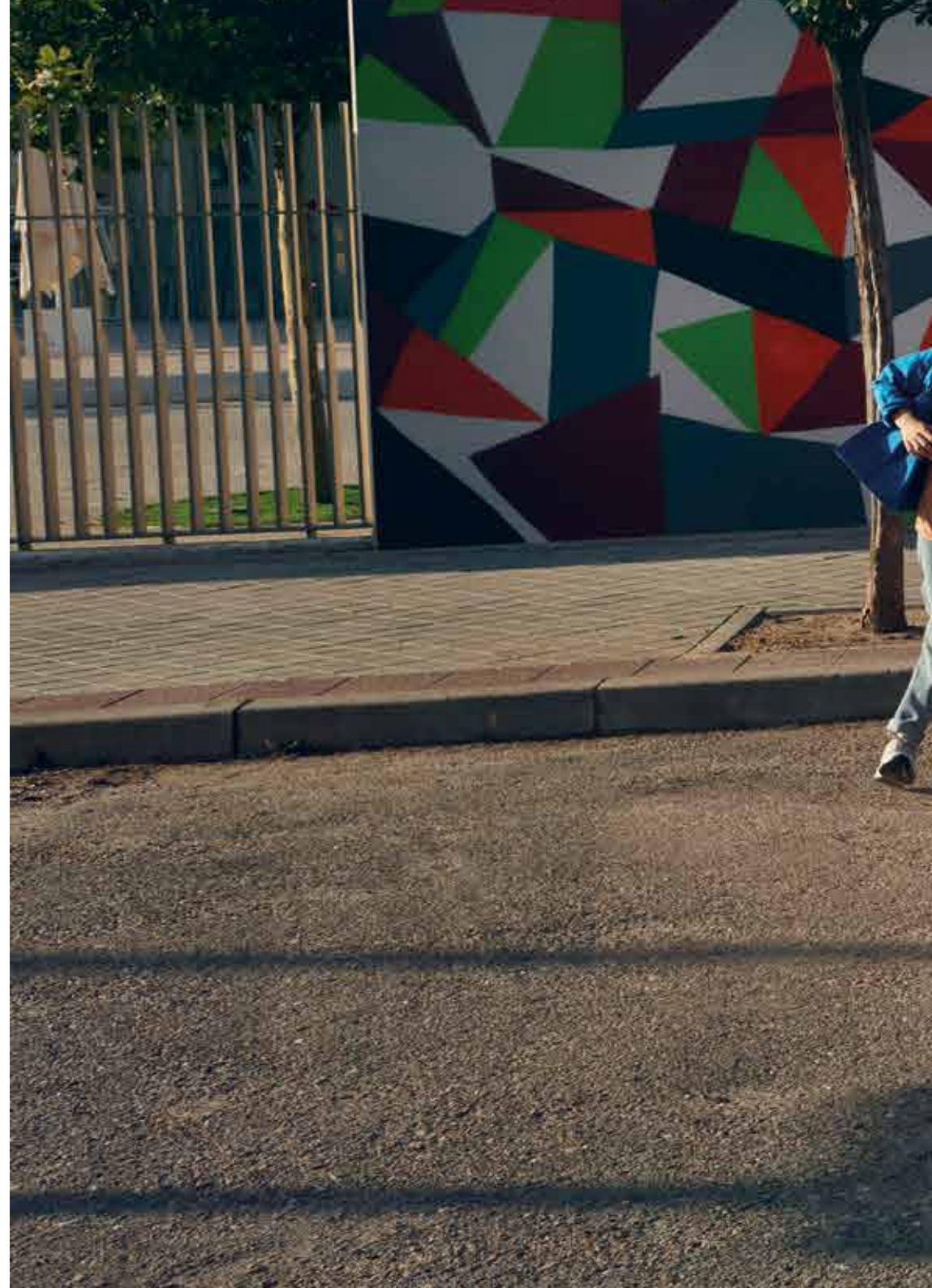
DİJİTAL EKРАН



DÖNER VİTES BUTONU



**GÜCÜNÜ
ELEKTRİKTEN
ALAN
SÜRÜŞ KEYFİ**





SPRING



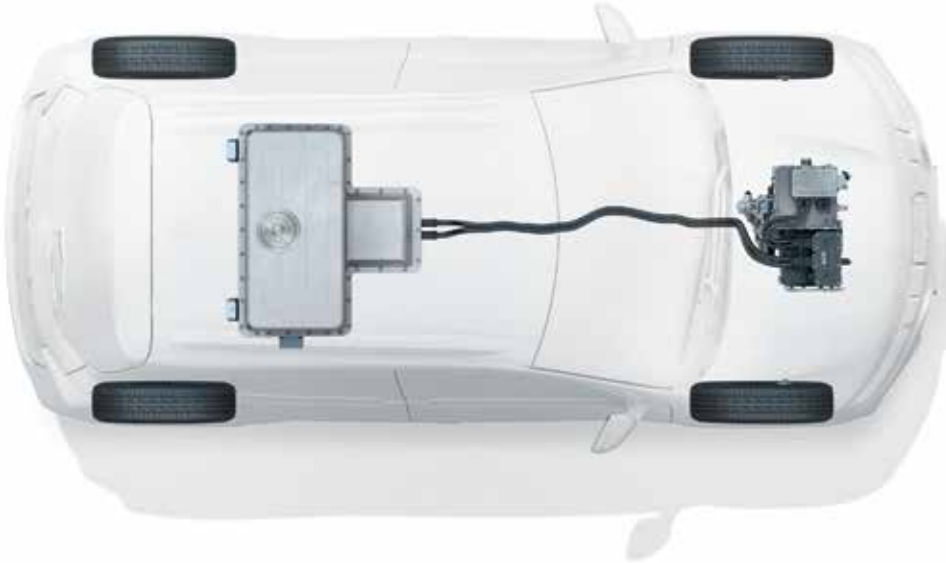
FARK YARATAN AVANTAJLAR

Dacia Spring'in motoru, elektromobilité konusunda Renault Group'un tüm bilgi birikimini miras alıyor ve 26,8 kWh batarya ile 48 kW motor gücü sunuyor. Güçlü motor, çevik bir hızlanma ve yüksek sürüş keyfi sağlıyor.

Ulaşılabilir, çok yönlü, güvenilir ve marka felsefesine sadık bir elektrikli model olan Dacia Spring ile koşullara bağlı olarak, şarj etmeden 310 km'ye kadar** yol alınabiliyor. Günlük 30 km (Avrupa ortalaması) ve tam şarj ile bir haftadan daha uzun bir süre şehir içi yolculuk yapılabilir.

Dacia Spring'i şarj etmenin birçok yolu var: opsiyonel kablo ile 220V ev tipi priz, duvar tipi şarj cihazı (Wallbox) veya bir saatten az bir sürede %80'e kadar hızlı bir şarj için DC hızlı şarj istasyonu.

**WLTP şehir içi sürüş çevriminden elde edilmiştir.
Birleşik WLTP test prosedürüne göre menzil 220 km'dir.



ELEKTRİK TEKNOLOJİSİ



KOMPAKT VE GENİŞ

%100 elektrik Dacia Spring, dışarıdan bakıldığında kompakt bir görünüm sunarken içeride geniş ve sıcak bir iç mekânla öne çıkıyor. Arkanıza yaslanın ve konforlu suni deri koltukların keyfini çıkarın. Arka bölümde, geniş tavan yüksekliği ve 100 mm diz mesafesi uzun boylu kişilerin yüzünü güldürüyor. Katlanabilir arka koltuk sırası sayesinde, alan istediğiniz zaman kendi ihtiyaçlarınıza göre uyarlanabiliyor. Yüksek hacimli eşyalar rahatlıkla taşınabiliyor. Büyük ve kapalı torpido gözü, kapı eşikleri ve orta konsol ile birlikte 23,1 litrelik saklama kapasitesi güçlü bir avantaj sağlıyor.

Dacia Spring'de hiçbir şey dışarıda kalmıyor, arkadaki yolculara ön koltukların arkasında cepler sunuluyor. Tüm zorlukların üstesinden gelecek bir elektrikli araç olan Dacia Spring, 290 litreden 620 litreye kadar genişletilebilen bagaj hacmiyle oldukça cömert bir yükleme kapasitesi sunuyor.



290 LİTRE BAGAJ HACMI





KONTROL SENDE, KEYFİNİ SÜR

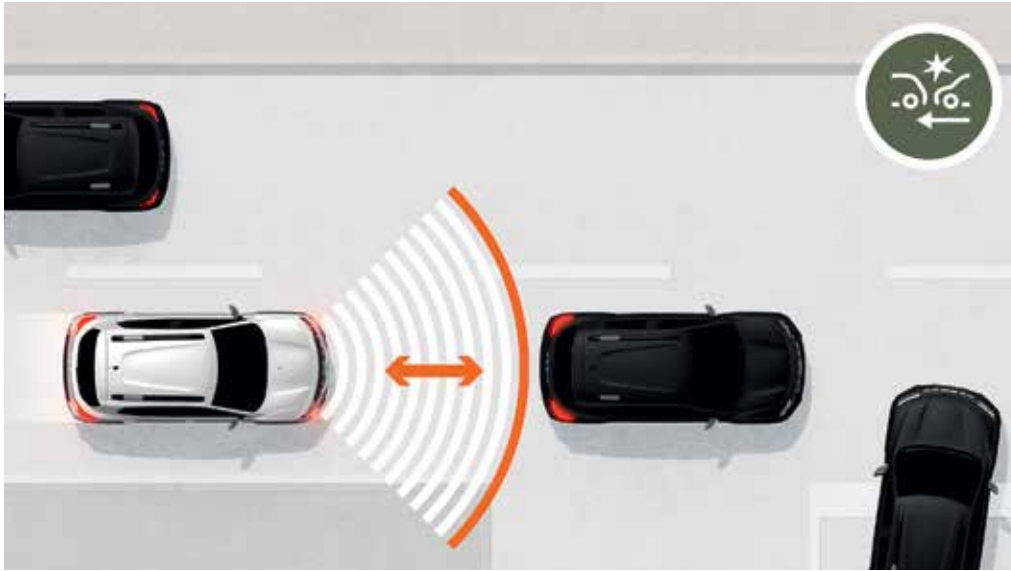
%100 elektrik Dacia Spring'in kullanıcı dostu özellikleri ile dijital hayatınızdaki kontrolü kaybetmeyin. Media Nav multimedya sisteminin 7" dokunmatik tabletine, navigasyona ve radyoya erişin. Ayrıca Apple CarPlay™ ve Android Auto™* uyumlu akıllı telefon yansıtma özelliği ile Bluetooth® sistemi, USB portu gibi cihazlarınızda en sevdiğiniz uygulamaların keyfini çıkarın. Cihazlarınıza tek bir el hareketiyle bağlanma kolaylığını yaşayın. Ek güvenlik için direksiyon simidinden ses ile kumandayı etkinleştirin ve tüm fonksiyonları sesli olarak kumanda etme özgürlüğüne sahip olun.

*Android Auto™, bir Google Inc. markasıdır. Apple CarPlay™, bir Apple Inc. markasıdır.



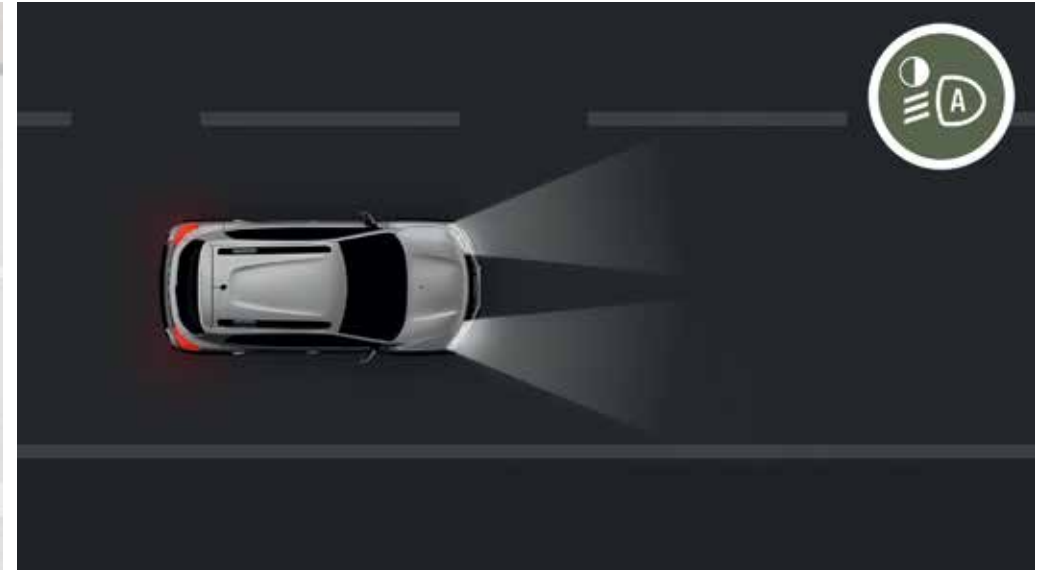
TAMAMEN EMNİYETLİ SÜRÜŞ

Modern, şehir içinde ve otoyolda güvenli... Kendini kanıtlamış aktif ve pasif güvenlik özelliklerine sahip ve %100 elektrik Dacia Spring, ABS, ESP, elektronik fren gücü dağılımı ve 6 hava yastığına ek olarak, yolculuklarınızda size destek olmak için standart sürüş destek teknolojileri sunuyor.



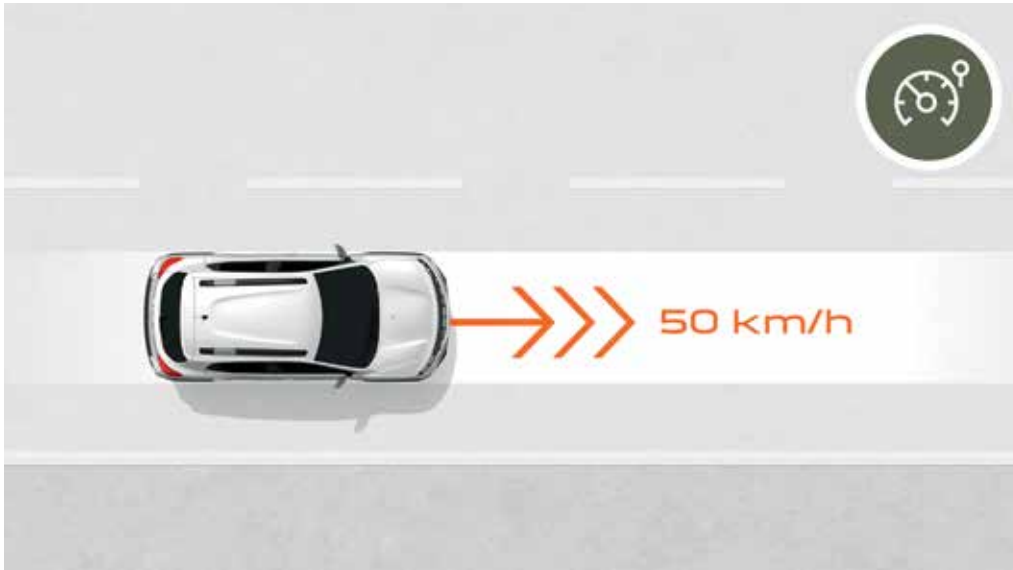
AKTİF ACİL FREN DESTEK SİSTEMİ (AEBS)

Bazen önünüzdeki araçla çarpışma riskini değerlendirmek zordur. Cihaz, tehlikeyi algılar, görsel ve sesli uyarılar verir. Sürücü tepki vermekte geç kalırsa, frenleme otomatik olarak etkinleştirilir veya desteklenir.



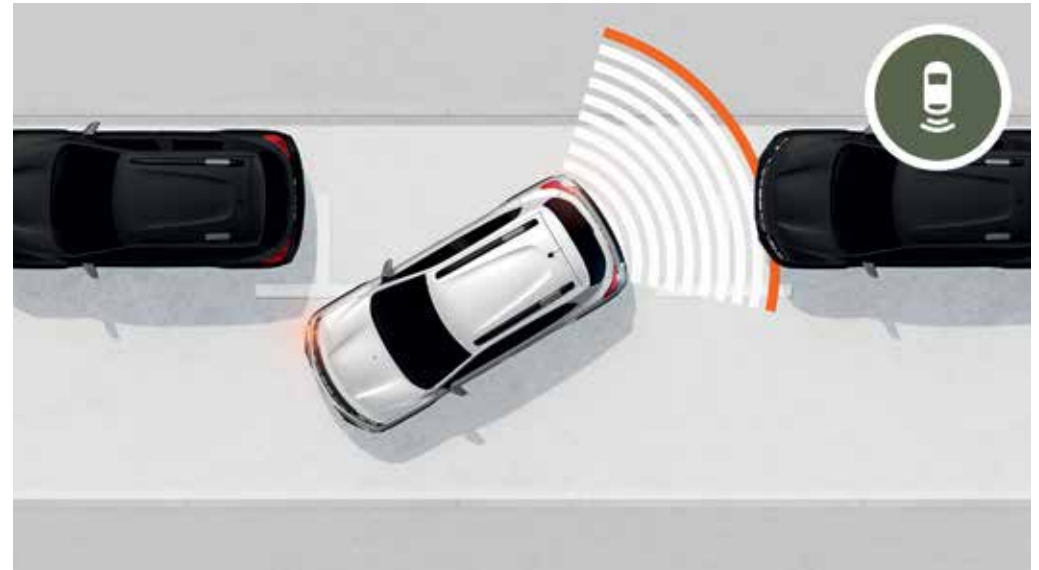
OTOMATİK FAR

Bir tünele girdiğinizde veya karanlık çöktüğünde farlarınızı açmayı unutmanız imkânsız. Ön camdaki ışık sensörü, doğal veya yapay ışığın olup olmadığını algılar (örneğin şehir içinde). Ardından uygun aydınlatma türü otomatik olarak etkinleştirilir.



HIZ SINIRLAYICI

Hız sınırlayıcı bir maksimum hız (sınırlama fonksiyonu) belirlemenizi sağlar. Direksiyon üzerindeki bir kumanda istenen hızın ayarlanmasını sağlar. Orta konsoldaki tuş sayesinde hız sınırlama fonksiyonunu aktif edebilir veya devre dışı bırakabilirsiniz.



ARKA PARK SENSÖRLERİ VE GERİ GÖRÜŞ KAMERASI

Şehir içinde en dar olanları da dahil tüm park alanları kıymetlidir. Aracın arka kısmında bir engel algılandığında sizi sesli ve görsel bir sinyal ile uyararak bu sensöre ilk manevradan itibaren hayran kalacaksınız.

DACIA SPRING AMBIYANS

EXTREME



ANA DONANIM EXTREME

GÜVENLİK VE SÜRÜŞ DESTEK SİSTEMLERİ

- ABS (Anti Blokaj Fren Sistemi)
- BAS (Fren Yardım Sistemi)
- AEBS (Aktif Acil Fren Destek Sistemi)
- ESP (Elektronik Denge Programı)
- EBD (Elektronik Fren Gücü Dağılımı)
- HSA (Yokuşta Kalkış Destek Sistemi)
- Hız sınırlayıcı
- Sürücü ve ön yolcu hava yastıkları
- Yan ve perde hava yastıkları
- Otomatik yanan farlar
- LED gündüz farları
- Hareket halinde otomatik kilitlenen kapılar
- Arka park sensörü
- Geri görüş kamerası
- Arka cam silme çubuğu
- Lastik tamir kiti

DIŞ TASARIM

- Bakır rengi yan aynalar
- Siyah/Bakır rengi tavan barları
- Bakır rengi Dacia amblemlili 14" Flex jantlar
- Bakır rengi ve topografik detaylı Extreme dış tasarımı
- Gövde rengi dış kapı kolları
- Y imzalı arka farlar

İÇ TASARIM

- Bakır rengi dikişli ve Dacia amblemlili siyah suni deri kaplamalı döşeme
- Topografik desenli ön kauçuk paspaslar ve kapı eşikleri
- Bakır rengi iç dekoratif tasarım detayları
- 1:1 oranında katlanabilen arka koltuklar
- Ön koltuk arkalıklarında cepler

KONFOR

- Elektrikli ön ve arka camlar
- Manuel klima
- Elektrik takviyeli direksiyon
- Elektrikli yan aynalar
- 3,5" TFT gösterge paneli
- ECO Mode

ŞARJ TEKNOLOJİLERİ

- Mod 3 duvar tipi şarj kablosu (AC)

MULTİMEDYA

- AUX girişi
- Media Nav (7" dokunmatik ekran, navigasyon sistemi, Bluetooth, USB bağlantısı ve kablolu Apple CarPlay ve Android Auto)

OPSİYONLAR

- Hızlı şarj özelliği (DC)
- Mod 2 ev tipi şarj kablosu (AC)
- Stepne
- Metalik boya

DACIA SPRING
RENKLER



SU MAVİSİ⁽¹⁾



ELMAS GRİ⁽¹⁾



BUZ BEYAZI⁽¹⁾



MAGMA KIRMIZI⁽¹⁾



ARDUVAZ MAVİ⁽¹⁾



YOSUN YEŞİLİ⁽¹⁾

(1) Metalik/Özel boya.

DACIA SPRING

AKSESUARLAR

1. KONSOL DÜZENLEYİCİ VE PORTATİF KÜLLÜK

Bu düzenleyici ile konsoldaki saklama alanınızı en iyi şekilde kullanın. Telefon, anahtarlar veya bozuk para artık elinizin altında. Bu düzenleyiciden vazgeçemeyeceksiniz.

2. KİŞİSELLEŞTİRME ÇIKARTMALARI

Aracınızı şık bir şekilde ön plana çıkarmak için arka yan kısımlara ve ön farların dış hatlarına mükemmel bir şekilde uyarlanmış 2'li çıkartma seti.

3. DACIA SPRING ÖN KAPI EŞİĞİ VE KONFORLU HALI PASPASLAR

Aracınızın kapı eşiklerini özelleştirin ve koruyun. Dacia Spring'in özenli işçiliği onlara zarif ve ayrıcalıklı bir dokunuş katar.

Bakımı kolay, kaliteli paspasları deneyimleyin. Aracınızın zemini, hak ettiği özel korumaya kavuşur.

4. ÖN KOL DAYAMA

Sürüş konforunuzu artırın ve hemen elinizin altındaki ek saklama alanından yararlanın.





5.



7.



6.



8.



9.

5. KAPI KENARI VE AYNA KORUMALARI

Kapılarınızın ve aynalarınızın kenarlarındaki boya çatlaklarına ve küçük kusurlara son! Minimalist bir tasarıma sahip bu esnek korumalar, şehir içinde kaçınılmaz olan küçük darbeleri daima sönümler.

6. DACIA PORTATİF BAGAJ DÜZENLEYİCİ

Taşıma sırasında küçük nesnelere yerinde tutan akıllı bir saklama aksesuarı.

7. KABLO MUHAFAZASI İÇİN İKİ KATLI TABAN

İhtiyaca uygun, çıkarılabilir ve açılabilir, bagaj tabanının altında üç saklama bölmesi sunar. Örneğin iki şarj kablosu muhafaza etmek için idealdir.

8. BAGAJ EŞİĞİ VE BAGAJ PASPASI

Bagajınızı uzun süre koruyun ve günlük taşıma sırasında bagaj paspasının yüksek kaliteli malzemesinden yararlanın. Pratik ve ölçüye göre üretilmiş paslanmaz çelik bagaj eşiği; tamponu süsler ve şık bir vurgu katar.

9. ÇİFT TARAFLI BAGAJ HAVUZU

Çeşitli ürünleri, özellikle kirli nesnelere kolayca taşımak için idealdir. Yarı sert su geçirmez malzemesi ve yüksek kenarları çamuru tutar ve temizlik kolaylığı sunar. Çift taraflı (kumaş ve kauçuk), her türlü kullanıma uygundur.

EKİPMAN ÖZELLİKLERİ

EXTREME

GÜVENLİK VE SÜRÜŞ DESTEK SİSTEMLERİ

ABS (Anti Blokaj Fren Sistemi)	S
BAS (Fren Yardım Sistemi)	S
AEBS (Aktif Acil Fren Destek Sistemi)	S
ESP (Elektronik Denge Programı)	S
EBD (Elektronik Fren Gücü Dağılımı)	S
HSA (Yokuşta Kalkış Destek Sistemi)	S
Hız sınırlayıcı	S
Sürücü ve ön yolcu hava yastıkları	S
Yan ve perde hava yastıkları	S
Ön yolcu hava yastığı iptal kilidi	S
Otomatik yanan farlar	S
LED gündüz farları	S
Çocuk koltuğu sabitleyici (ISOFIX)	S
Hareket halinde otomatik kilitlenen kapılar	S
Lastik basınç uyarısı	S
Arka park sensörü	S
Geri görüş kamerası	S
Arka cam sileceği	S
Acil durum çağırısı	S
Lastik tamir kiti	S
Yedek lastik	0

KONFOR

Manuel klima	S
Elektrikli ön & arka camlar	S
Merkezi konsolda 12V priz	S
Elektrik takviyeli direksiyon	S
Elektrikli yan aynalar	S
3,5" TFT gösterge paneli	S
ECO Mode	S

DIŐ TASARIM

14" flex jantlar	S
Bakır rengi ve topografik detaylı Extreme dıŐ tasarımı	S
Gövde rengi dıŐ kapı kolları	S
Bakır rengi yan aynalar	S
Siyah/bakır rengi tavan barları	S
Y imzalı arka farlar	S
Metalik renk	O

İÇ TASARIM

Bakır rengi iç dekoratif tasarım detayları	S
1:1 oranında katlanabilen arka koltuklar	S
Ön koltuk arkalarında cepler	S
Topografik detaylı Extreme tasarım kauçuk ön paspaslar	S
Extreme tasarım suni deri döŐeme	S

MULTİMEDYA

Media Nav (7" dokunmatik ekran, navigasyon sistemi, Bluetooth, USB bağlantısı ve kablolu Apple CarPlay)	S
---	---

ŐARJ TEKNOLOJİLERİ

Mod 3 duvar tipi Őarj kablosu (AC)	S
Hızlı Őarj özelliĐi (DC)	O
Mod 2 ev tipi Őarj kablosu (AC)	O

S: Standart
O: Opsiyonel

ELEKTRİK

MOTOR

Maksimum güç (kW/bg)	48 / 65
Maksimum tork (Nm/dd)	113 / 500-4.057

BATARYA

Batarya kapasitesi (kWh)	26,8
Batarya teknolojisi	Lithium-ion
Toplam voltaj (V)	262,8
Modül/Hücre sayısı	12/72
Batarya ağırlığı (kg)	188 ± 5

PERFORMANS

Maksimum hız (km/s)	125
0 - 50 km/s hızlanma (sn)	3,86
0 - 100 km/s hızlanma (sn)	13,7

SÜRÜŞ MENZİLİ

Birleşik WLTP test prosedürüne göre menzil (km)*	220
Şehir içi WLTP test prosedürüne göre menzil (km)*	310

TÜKETİM DEĞERLERİ

Ortalama WLTP enerji tüketimi (Wh/km)	145,2
Şehir WLTP enerji tüketimi (Wh/km)	103,7

ŞARJ SÜRESİ

AC 7,4 kW şarj (0-%100)	4 saat 51 dakika
DC şarj (0-%80)	56 dakika

AĞIRLIK

Boş ağırlığı (kg)**	975
---------------------	-----

BOYUTLAR

Uzunluk (mm)	3.734
Genişlik (mm) (dikiz aynaları hariç / dahil)	1.579 / 1.770
Yükseklik (mm) (tavan barları dahil)	1.513
Bagaj hacmi (lt)	290

GARANTİ

Batarya garanti süresi	8 yıl / 120.000 km
Araç garanti süresi	3 yıl / 100.000 km

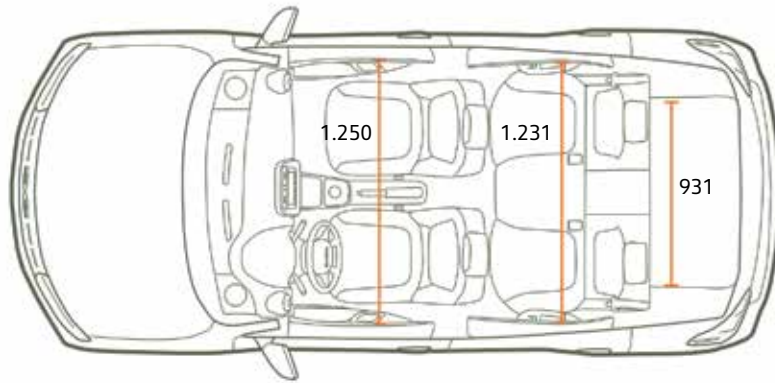
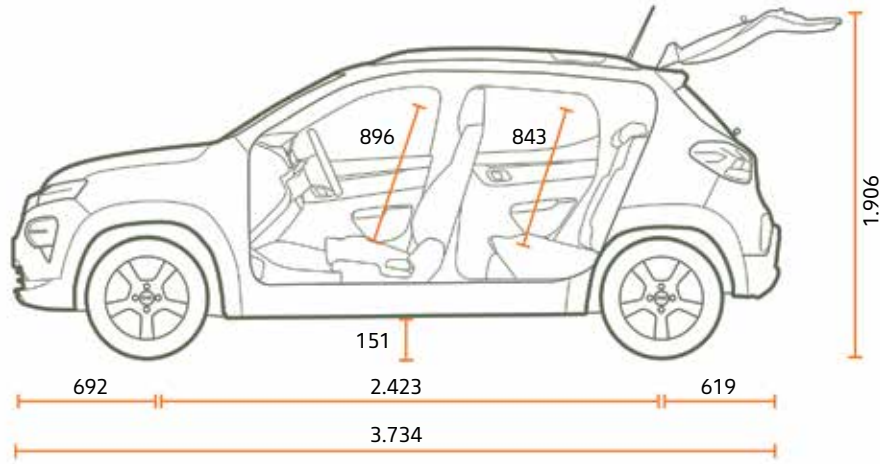
*Yakıt tüketim ve CO₂ emisyonu değerleri, 715/2007 mevzuatının güncel seviyesine göre ölçülmüş WLTP (Dünya Çapında Uyumlaştırılmış Hafif Araçlar Test Prosedürü) verileridir. Bu değerler sürüş şekli, kullanım şartları, yol durumu, donanım, araçtaki yük vb. şartlara göre farklılık gösterebilir.

**Ağırlık değerleri standart olarak sunulan ekipmanlara göre ifade edilmiştir. Opsiyonel ekipmanlar dahil edilmemiştir.

Tabloda yer alan ağırlık değerleri ilave donanımsız standart araca ait veriler olup, bu veriler üretim toleransları ve araçtaki donanım seçeneklerine göre değişiklik gösterebilir.

DACIA SPRING EBATLAR

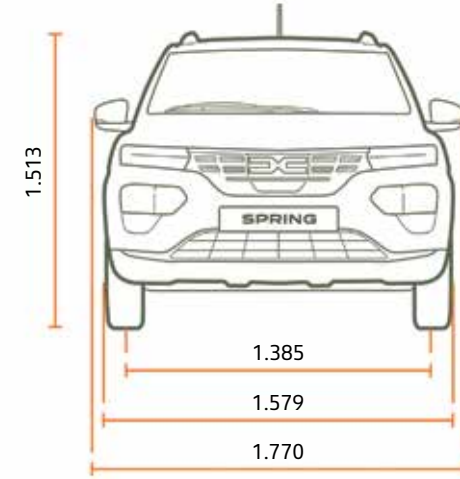
YANDAN GÖRÜNÜM



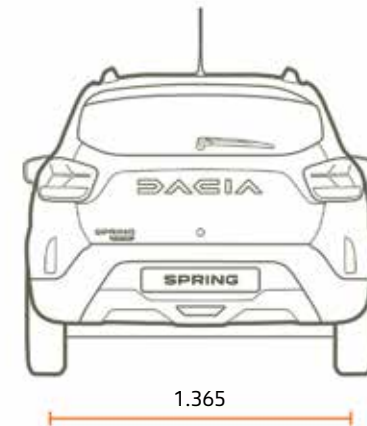
BAGAJ HACMI (lt)

Minimum bagaj hacmi	290
Maksimum bagaj hacmi	620

ÖNDEN GÖRÜNÜM



ARKADAN GÖRÜNÜM



Ebatlar mm cinsindedir.

SÜRÜŞ, SEYAHAT, EĞLENCE... İŞTE BU, DACIA RUHUDUR!

Dacia olarak en iyi fiyat-performans oranını sunan pratik ve güvenilir araçlar üretiyoruz. En güvenilir, test edilip onaylanmış teknolojilerle donatılmış iddialı ancak abartılı olmayan tarza sahip modeller... Üstelik bunların hepsi rakipsiz bir fiyata. On beş yıl içerisinde oyun kurallarını değiştirdik ve ezberleri bozduk. Şaşırtıcı, değil mi? Sırrımız mı? Basitliğin, şeffaflığın ve erişilebilirliğin mükemmel bir karışımı. Model seçimi ve fiyattan bakıma kadar Dacia'da her şey apaçık ortada.

Dacia kullanmak, doğru seçimi yaptığınızdan emin olmaktır. Bu, kaliteyi, güvenilirliği, tasarımı, konforu ve her şeyden önce makul bir fiyatı seçtiğiniz anlamına gelir. Bu, ihtiyaçlarınızı karşılayan yeni bir araç satın alabileceğiniz anlamına gelir. Nihayetinde bir Dacia kullanmak, tüm paranızı araçınıza yatırmamak anlamına gelir; tatile çıkmaya devam edebilir, kızınıza hayalinizdeki gitarı alabilir veya sadece para biriktirebilirsiniz.



A blue electric car is parked on a city street. The car is positioned on the right side of the frame, showing its front and side profile. The background features a modern building with a vibrant, abstract facade of curved lines in shades of red, yellow, green, and white. Large windows reflect the street scene. A black tree trunk stands in the middle ground. The overall scene is bright and urban.

**ELEKTRIKLIDE
SIRA HERKESTE**



DACIA

SPRING

Bu yayının içeriğinin doğru ve basım tarihinde güncel olmasını sağlamak için gerekli tüm çalışmalar yapılmıştır. Bu belge, seri öncesi modeller veya prototipler bazında oluşturulmuştur. Dacia, sürekli ürün geliştirme politikasının bir parçası olarak, açıklanan ve temsil edilen araçlar ve aksesuarlarda ve teknik özelliklerde herhangi bir zamanda değişiklik yapma hakkını saklı tutar. Bu değişiklikler en kısa sürede Dacia bayilerine bildirilir. Satışın yapıldığı ülkeye bağlı olarak versiyonlar farklılık gösterebilir, bazı donanımlar mevcut olmayabilir (standart, isteğe bağlı olanlar veya aksesuar). En güncel bilgileri almak için lütfen Dacia marka temsilcinize danışın. Baskı tekniklerindeki sınırlamalar nedeniyle, burada gösterilen renkler gerçek boya renklerinden veya iç kaplama malzemelerinden biraz farklılık gösterebilir. Her hakkı saklıdır. Dacia'nın önceden yazılı izni olmaksızın bu yayının tamamının veya bir kısmının herhangi bir biçimde veya herhangi bir yöntemle çoğaltılması yasaktır.

Dacia'nın tercihi 

TANITIM - FOTOĞRAFLAR: BAM (BEN&MARTIN), A. BERNIER, © RENAULT MARKETING 3D-COMMERCE - MAYIS 2023