

DACIA SANDERO



ŞEHİR YAŞAMINDAKİ YOL ARKADAŞINIZ

Dacia Sandero, şehirli yaşam tarzınıza ve beklentilerinize kusursuz şekilde uyum sağlar. Sağlamlığı ve dinamizmi bir araya getiren sade, modern çizgileriyle dikkat çeker. Şık ve pratik yapısı sayesinde, günlük kullanımda ihtiyaç duyulan donanım ve konforu sunarak her yolculuğu keyifli hale getirir.



**1.455 LİTREYE
VARAN BAGAJ
HACMİ⁽¹⁾**

**10" MULTİMEDYA
EKİRANI⁽²⁾**

**TERS "T" İMZALI YENİ
FARLAR, YENİ ÖN
İZGARA VE TAMPON**

(1)Arka koltuklar katlandığında. (2) Opsiyonel.

*gösterilen aracın ve özelliklerin Türkiye'de satışı bulunmayabilir, farklılık gösterebilir.

İNERAKTİF MENÜ

01. TASARIM

02. SÜRÜŞ KEYFİ

03. İÇ MEKAN

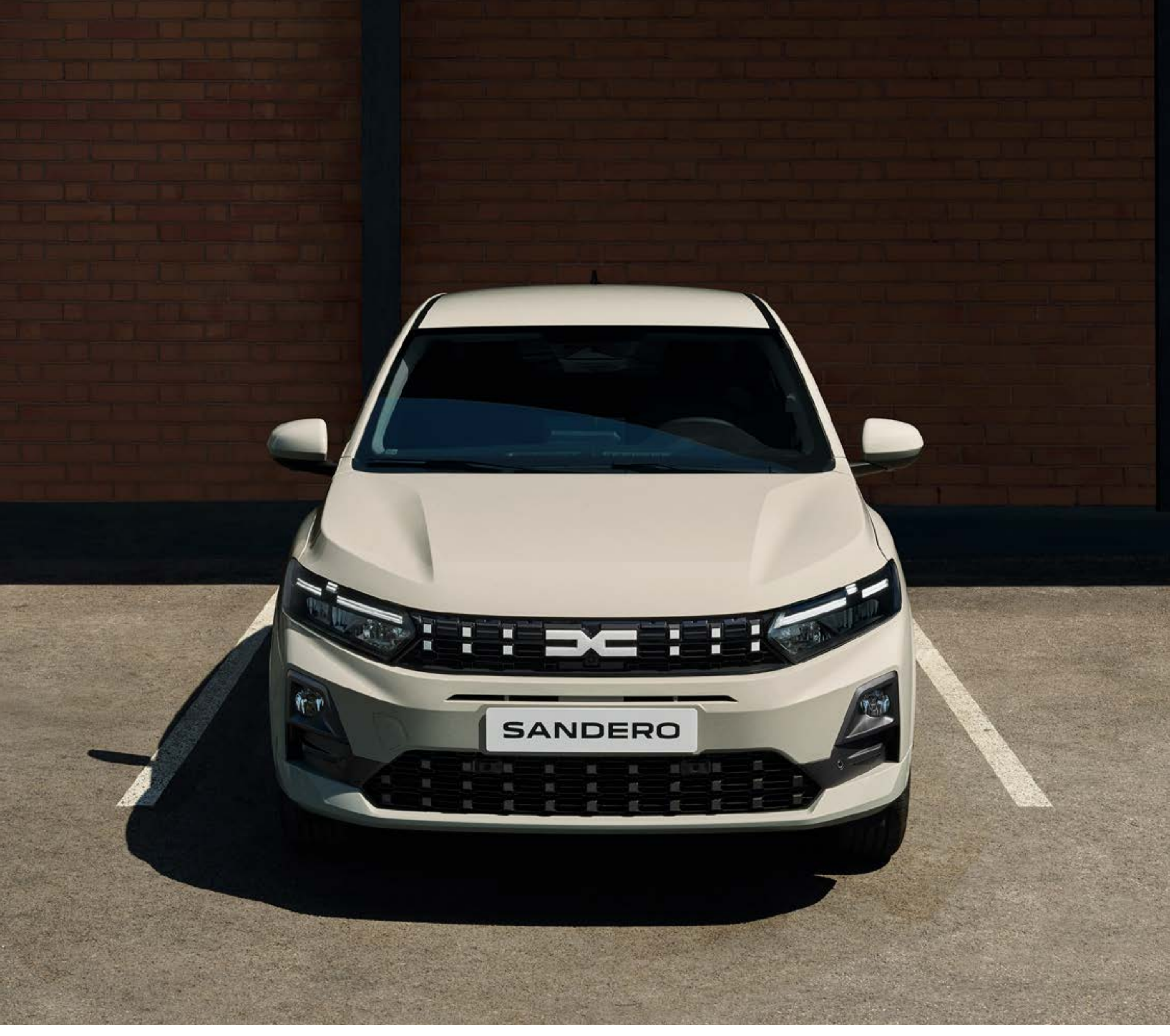
04. MULTİMEDYA

**05. GELİŞMİŞ SÜRÜŞ DESTEK
SİSTEMLERİ (ADAS)**

**06. DONANIM VE
AKSESUARLAR**

ÖZENLE TASARLANMIŞ BİR TARZ

Yeni tasarımı ön yüzüyle Dacia Sandero'nun güçlü stilini keşfedin. "Pikselleştirilmiş" yeni ızgara tasarımı ve ters T formundaki far imzası, Sandero'nun modern karakterini vurgular. Yeni farların bütüncül yerleşimi ise araca daha güçlü bir duruş kazandırırken Dacia'nın marka kimliğini pekiştirir.



Sandero; yeni 15" & 16" jantları, köpekbalığı anteni ve yeni gövde renkleriyle detaylara verdiği önemi bir kez daha ortaya koyuyor.



Yeni LED far imzası



ARACINIZI TASARLAYIN VE SATIN ALIN

MENÜ ^

GÜÇLÜ VE VERİMLİ MOTOR

Şehir otomobili olmanın ötesine geçen Dacia Sandero, farklı kullanım ihtiyaçlarına hitap eden TCe 100 motoru 6 ileri manuel şanzımanla birlikte sunmaktadır. Son nesil, direkt enjeksiyonlu 3 silindirli turbo motor; sürüş keyfini performansla birleştirir ve dayanıklı triger kayışıyla bakım maliyetlerinizi düşürür. Dinamik olduğu kadar da verimli olan bu sistem, şehir içinde ve uzun yolda akıcı bir sürüş sağlar.



HER ZAMANKİNDEN DAHA KONFORLU VE BAĞLANTILI

Sandero'nun iç mekânı, şık ve ergonomik yeni ön konsoluyla yenilendi. Tüm versiyonlarda iç tasarım baştan sona yenilenirken, yeni ve konforlu koltuklar ile özel siyah döşeme ön plana çıkıyor.

T konseptli havalandırma ızgaraları, dış tasarımla görsel bir uyum sağlıyor. Modern tasarımı ise araçta sunulan yeni teknolojileri yansıtıyor: dijital kumandalara sahip ayarlanabilir yeni direksiyon simidi, 10" multimedya ekranı; sürüş deneyiminizi ve konforunuzu ileri taşıyor.



10" multimedya ekranında, favori uygulamalarınızı ekrana taşımanıza olanak sağlayan kablosuz telefon yansıtma gibi yeni özelliklere kolayca erişebilirsiniz.

Kamerayla sürücü yorgunluk izleme sistemi gibi gelişmiş teknolojiler, sürüşü daha kolay ve güvenli hâle getirmek için yanınızda.



3,5" TFT gösterge paneli



6 ileri manuel vites

ARACINIZI TASARLAYIN VE SATIN ALIN

MENÜ ^

İÇ MEKANINIZI KONTROL ALTINA ALIN

Dacia Sandero, yaşam tarzınıza kusursuz şekilde uyum sağlar. Geniş bagaj hacmi ve katlanabilir arka koltukları sayesinde alanı ihtiyaçlarınıza göre kolayca düzenlemenize imkan sağlar. Bardaklıklar, kapı cepleri, kapaklı torpido gözü ve orta konsol saklama alanlarıyla pratik çözümler sunar. Yeni YouClip bağlantı sistemi sayesinde, sabitleme noktaları ve özel aksesuarlar aracılığıyla eşyalarınızı asabilir, iç mekanı zahmetsizce düzenleyebilirsiniz.



Sürücü için geniş omuz mesafesi ve arka yolcular için ferah diz mesafesi, optimum konfor sunar. Sandero, daha ilk anda sizi sıcak ve çekici bir atmosferle karşılar..



Bagaj hacmi: 410 litre

YOUCLIP SABİTLEME SİSTEMİ: SİZİN İÇİN DAHA FAZLA ALAN

YouClip, farklı aksesuarları asmaya imkân tanıyan akıllı ve çok amaçlı sabitleme sistemiyle yaşamınızı daha konforlu ve düzenli hâle getirir. Yolcu kabini ve bagaj genelinde konumlandırılan sabitleme noktalarına kolayca takılabilen bu sistem, standart olarak 3 adet sabitleme noktası sunar.



Koltuk başlıklarının arkasında yer alan ve aksesuar olarak sunulan 2 ek sabitleme noktası sayesinde, YouClip noktalarının sayısı 5'e kadar çıkarılabilir.



Standart olarak sunulan Youclip noktaları*



3'ü 1 arada YouClip (bardaklık + lamba + kanca)

ARACINIZI TASARLAYIN VE SATIN ALIN

MENÜ ^

MULTİMEDYANIZI SEÇİN

Dacia Sandero, iki farklı ve kapsamlı multimedya seçeneği sunar; donanım seviyenizi ihtiyaçlarınıza göre belirleyebilirsiniz. Gösterge paneli tasarımına entegre edilen ve akıllı telefonunuz üzerinden kontrol edilen Media Control, radyo, müzik, Bluetooth® bağlantısı, USB ve telefon özelliklerini kolayca yönetmenizi sağlar.



Kullanımı kolay ve kişiselleştirilebilir arayüze sahip yeni 10" Multimedya ekranı; akıllı telefonunuz üzerinden GPS navigasyona erişmenizi, sesli komutları kullanmanızı, arama yapmanızı ve müzik dinlemenizi sağlar.



Multimedya Ekranı

10" multimedya ekranı, Android Auto™ ve Apple CarPlay® akıllı telefon yansıtma özelliklerini hem kablolu hem de Wi-Fi bağlantısı üzerinden destekler.

Android Auto™, Google Inc.'in tescilli markasıdır.
Apple CarPlay®, Apple Inc.'in tescilli markasıdır.

ARACINIZI TASARLAYIN VE SATIN ALIN

MENÜ ^

*gösterilen aracı ve özelliklerin Türkiye'de satışı bulunmayabilir, farklılık gösterebilir.

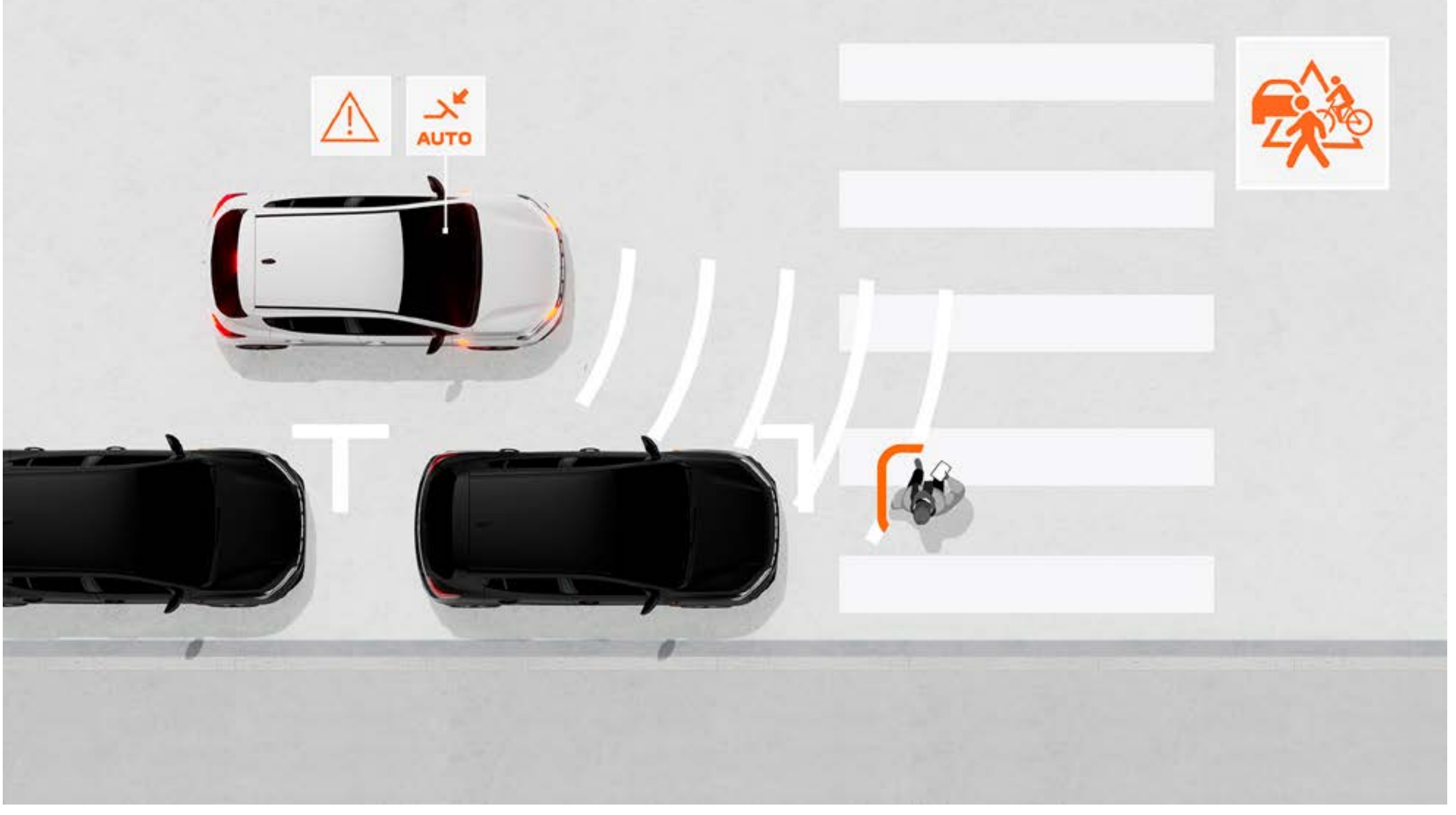
HER ZAMAN GÜVENLİK

Dacia'da güvenlik her zaman önceliğimiz olmuştur. Araçlarımız için geliştirilen en yeni platform üzerine inşa edilen Dacia Sandero, güçlendirilmiş gövde yapısı ve yeni nesil sürüş destek sistemleriyle donatılmıştır. My Safety düğmesi sayesinde, bazı sürüş destek sistemlerini her çalıştırmada ya da sürüş sırasında devre dışı bırakabilirsiniz. Dacia ile yola her zaman içiniz rahat çıkın.



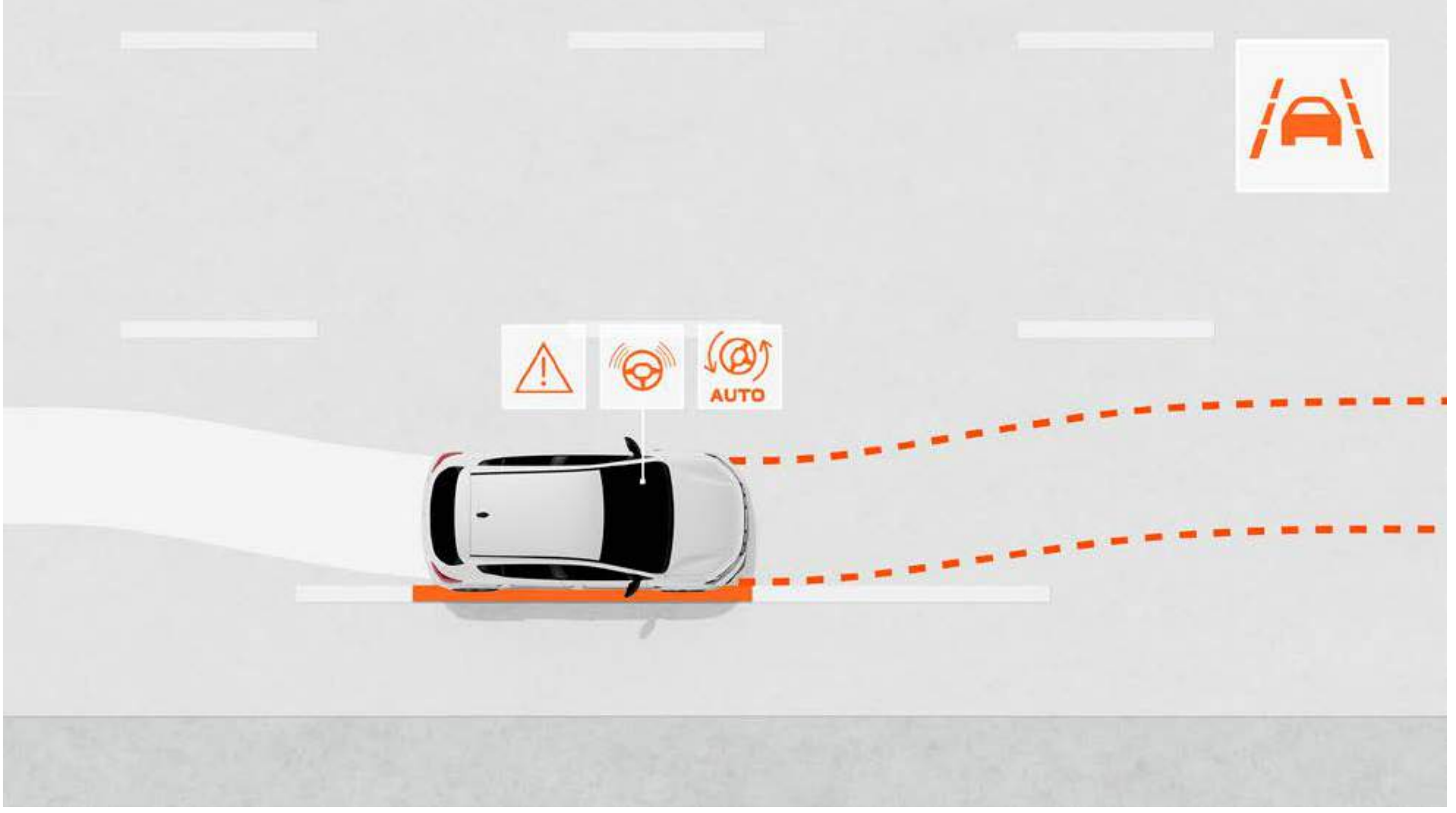
SÜRÜCÜ YORGUNLUK VE DİKKAT UYARI SİSTEMİ

Bu sürüş destek sistemi, yorgunluk tespit edildiğinde sürücüyü uyarır ve mola vermesini önerir.



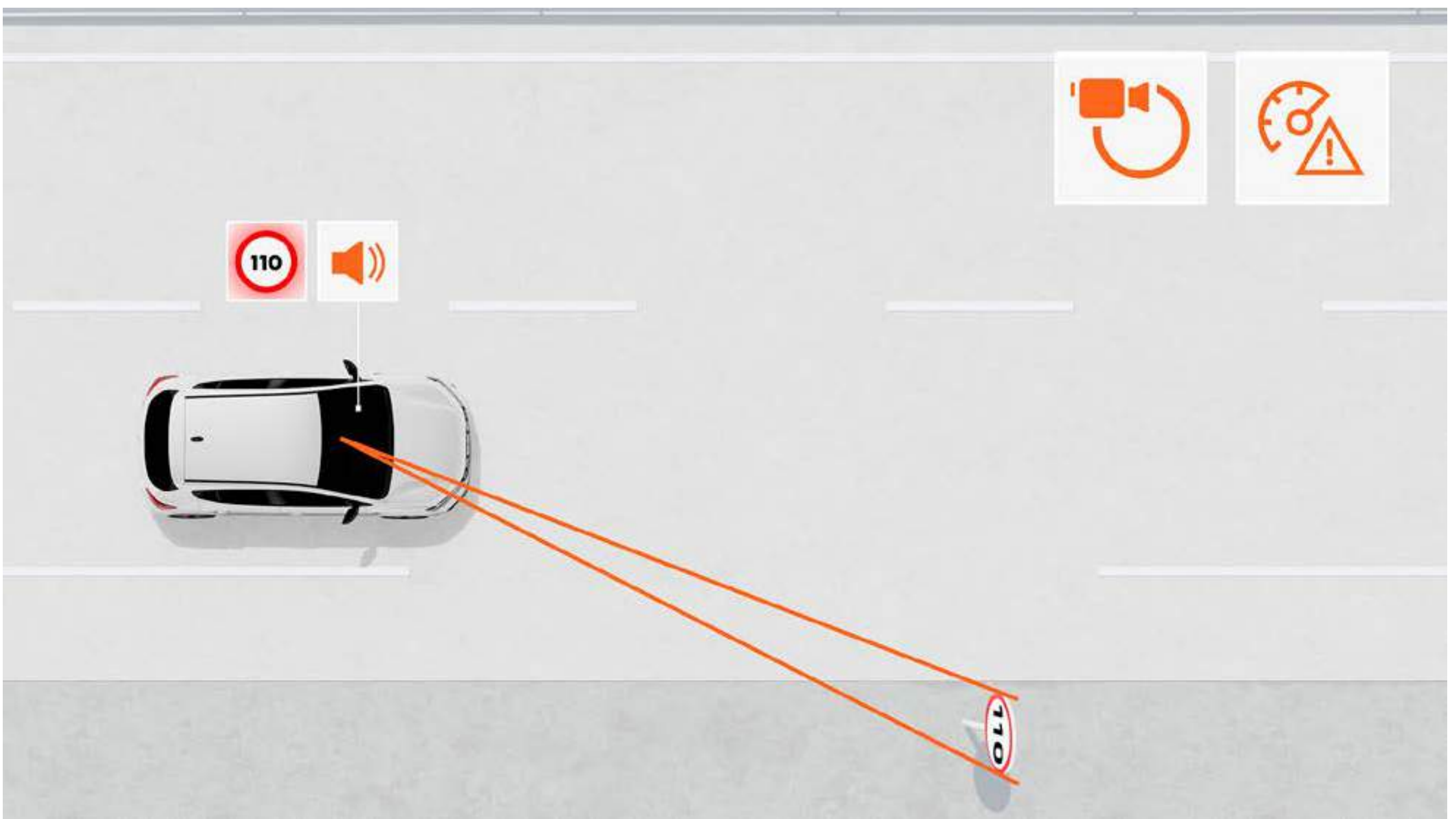
YAYA VE BİSİKLET ALGILAMALI OTOMATİK ACİL FREN SİSTEMİ (AEBS VRU)

Bu sistem; diğer araçlar, yayalar veya bisikletlilerle önden ya da kavşaklarda oluşabilecek çarpışma risklerini azaltmaya yardımcı olur. Sürücüyü uyarır ve gerekli durumlarda aracı otomatik olarak frenleyebilir.



ŞERİT TAKİP ASİSTANI

Araç, şeridi içerisindeki konumunu izler ve gerekli durumlarda direksiyona otomatik müdahale ederek şeritte kalmasına yardımcı olur.

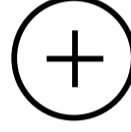


HIZ UYARILI TRAFİK İŞARETİ TANIMA SİSTEMİ

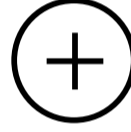
Bu sistem, yoldaki azami hız sınırını gerçek zamanlı olarak gösterir ve hız sınırı aşıldığında görsel ve sesli uyarılarla sürücüyü bilgilendirir (devre dışı bırakılabilir).

DONANIMLARI KEŞFEDİN

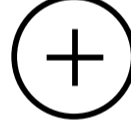
RENKLER



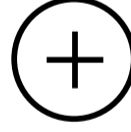
VERSİYONLAR



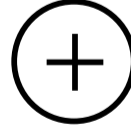
AKSESUARLAR



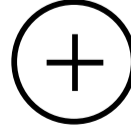
TEKNİK ÖZELLİKLER



EKİPMANLAR & OPSİYONLAR



BOYUTLAR



06. RENKLER

AMBER SARI	KUM BEJİ	BEYAZ	MİNERAL GRİ	DEMİR MAVİ
DUMAN GRİ	SEDİR YEŞİLİ			



AMBER SARI⁽¹⁾



KUM BEJİ⁽¹⁾



BEYAZ^{(2)*}



MİNERAL GRİ^{(1)*}



DEMİR MAVİ^{(1)*}



DUMAN GRİ⁽²⁾



SEDİR YEŞİLİ⁽¹⁾

(1) Metalik boya.

(2) Opak boya.

* Essential versiyonunda Beyaz, Mineral Gri & Demir Mavi renkleri sunulmaktadır.

*gösterilen aracın ve özelliklerin Türkiye'de satışı bulunmayabilir, farklılık gösterebilir.

06. VERSİYONLAR

essential



TEMEL EKİPMANLAR*

DIŞ TASARIM

- Dacia logolu "piksel" tasarımlı ön ızgara
- Ters "T" formunda far imzası ve otomatik LED gündüz sürüş farları
- LED gündüz sürüş farlarının otomatik aktivasyonu
- Gövde rengi ön ve arka tamponlar
- Siyah dış kapı kolları
- Siyah yan aynalar
- 15" jant kapakları

İÇ TASARIM

- Beyaz detaylı havalandırma ızgaraları
- Siyah iç kapı kolları
- Essential versiyona özel kumaş döşeme
- YouClip sistemini destekleyecek şekilde ön hazırlık
- Yeni direksiyon tasarımı

AKTİF VE PASİF GÜVENLİK

- Sürüş destek sistemlerini yönetmeye yarayan "My Safety" düğmesi
- Kilitlenme önleyici fren sistemi (ABS) ve Acil Fren Destek Sistemi (EBA)
- Yaya ve bisikletli algılamalı otomatik acil frenleme sistemi
- Yokuş Kalkış Destekli Elektronik Stabilite Kontrol Sistemi (ESC + HSA)
- Acil çağrı sistemi (E-Call)
- Kaza (olay) veri kaydedici
- Alkol kilit sistemi için araç ön hazırlığı
- Hız aşımı uyarılı trafik işareti tanıma sistemi
- Şerit değiştirme uyarı sistemi
- Şeritte tutma asistanı
- Sürücü dikkat uyarı sistemi
- Acil durum kodu (Rescue Code)
- Sürücü ve devre dışı bırakılabilen yolcu ön hava yastıkları
- Yan ve perde hava yastıkları
- Arka park sensörleri
- Lastik basınç takip sistemi
- Lastik şişirme kiti veya opsiyonel yedek lastik
- Arka yan koltuklarda çocuk koltukları için ISOFIX bağlantıları
- Sürücü yorgunluk algılama kamerası

SÜRÜŞ VE KONTROLLER

- Yağmur ve far sensörleri
- Elektrik destekli direksiyon sistemi
- Stop & Start sistemi
- Yol bilgisayarı: kat edilen mesafe, ortalama hız, menzil, ortalama yakıt tüketimi
- Hız sınırlayıcı / hız sabitleyici (Cruise Control)

KONFOR

- Hareket halindeyken otomatik kapı kilitleme ve katlanabilir anahtar
- Ön elektrikli camlar
- Otomatik ön cam silecekleri
- Yükseklik ayarlı direksiyon
- Ön tavan aydınlatması
- Ön tarafta bir adet 12V priz
- Yükseklik ayarlı sürücü koltuğu
- İçeriden manuel ayarlanabilen yan aynalar
- Manuel klima
- Katlanabilir 3 buton uzaktan kumandalı, merkezi kilit sistemi

MULTİMEDYA VE SES SİSTEMİ

- Yeni Media Control: Direksiyon kumandalı DAB radyo, 1 adet USB-C girişi, 4 hoparlör, direksiyondan kumandalı Bluetooth®'lu telefon bağlantısı, ön konsola sabit telefon tutucu ve yeni Dacia Media Control akıllı telefon uygulaması

OPSİYONLAR

- Yedek lastik ve kriko
- Konfor Paketi: Kol dayamalı yüksek orta konsol ve arkasında 1 adet USB-C girişi + suni deri direksiyon + köpekbalığı anten + Media Display (10" dokunmatik ekranlı multimedya sistemi, DAB dijital radyo, USB kablo ve Wi-Fi üzerinden akıllı telefon yansıtma, Bluetooth® bağlantısı, direksiyon üzeri kumandalar, 4 hoparlör, 3 USB-C girişi)

*gösterilen aracın ve özelliklerin Türkiye'de satışı bulunmayabilir, farklılık gösterebilir.

expression



TEMEL EKİPMANLAR

Expression = Essential üzeri ilaveler

DIŞ TASARIM

- Gövde rengi yan aynalar
- Gövde rengi dış kapı kolları
- Köpekbalığı anten
- Ön sis farları
- 16" Atara flexwheel jant kapakları

İÇ TASARIM

- Çelik Gri iç kapı kolları
- Ön konsol ve ön kapı kol dayamalarında Expression'a özel kumaş kaplamalar
- Yeni yumuşak dokulu, suni deri direksiyon
- Kol dayamalı yüksek orta konsol ve arkasında 1 adet USB-C girişi

KONFOR

- Elektrikli yan aynalar
- Otomatik klima
- Tek dokunuşla sürücü camı kontrolü (sıkışma önleyici fonksiyonlu)
- Elektrikli arka camlar
- Derinlik & yükseklik ayarlı direksiyon
- Geri görüş kamerası

MULTİMEDYA VE SES SİSTEMİ

- 10 inç dokunmatik ekranlı multimedya sistemi, DAB dijital radyo, USB kablosu veya Wi-Fi üzerinden kablosuz akıllı telefon yansıtma, Bluetooth® bağlantısı, direksiyon kumandası, orta konsolun arkasında 1 adet USB-C girişi

OPSİYON

- Yedek lastik

06. AKSESUARLAR



DACIA TAŞINABİLİR KOL DAYAMA

Bu ürün, aracınızın arka bölümünde konforu artırırken eşyalarınızı şık ve düzenli bir şekilde yanınızda taşımanıza olanak tanır. Çok fonksiyonlu yapısı sayesinde şık bir Dacia sırt çantasına dönüştürülebilir bu kol dayama, pratikliği ve stilini bir araya getirerek günlük yolculuklarınızın vazgeçilmez parçası olmaya adaydır.



SANDERO PREMIUM TEKSTİL PASPASLAR VE SANDERO KAPI EŞİKLERİ

Aracınız için ek koruma sağlayın. Sandero logosu ve araç ölçülerine özel tasarımı sayesinde mükemmel uyum sunan bu paspaslar, güvenlik klipsleriyle hızlı ve sağlam bir şekilde monte edilir. Dayanıklı ve bakımı kolay kaliteli halı yapısı ile iç mekânı korurken şık bir görünüm de kazandırır. Araç içi tabanı tamamen kaplayan 4'lü set, %33 oranında geri dönüştürülmüş malzeme içeriğiyle çevre dostu bir çözüm sunar. Kapılar her açıldığında aracınıza şık ve modern bir görünüm kazandırır. Gece ya da gündüz fark etmeksizin, zamanlamalı beyaz aydınlatmasıyla dikkat çeken bu eşikler hem estetik hem de fonksiyonel bir çözüm sunar. Aracınızın giriş noktalarını korurken aynı zamanda premium bir dokunuş sağlar.



ÇEKİ DEMİRİ ÜZERİNDE BİSİKLET TAŞIYICI – 3 BİSİKLET

Arabada ister yalnız olun ister sevdiklerinizle, bisikletlerinizi istediğiniz yere hızlı, kolay ve güvenli bir şekilde ulaştırın! Herhangi bir ayar gerektirmeden çeki demirine kolayca monte edilebilen bu taşıyıcı, üç bisikleti aynı anda taşımak için en pratik ve hızlı çözümdür. Ağır ve hacimli bisikletlerin taşınmasını da zahmetsiz hale getirir. Katlanabilir ve yatırılabilir yapısı sayesinde, bisikletler takılıyken bagaja erişim imkânı sunar.



TAVAN BAGAJI

Aracınızın taşıma kapasitesini 330 litre artırarak daha geniş bir yükleme alanı sunar. Her iki taraftan açılabilen yapısı sayesinde son derece pratik ve kullanışlı olan bu sağlam Dacia tavan bagajı, konfordan ve güvenlikten ödün vermeden seyahat etmenizi kolaylaştırır.

06. TEKNİK ÖZELLİKLER

100 TCe

MOTOR	
Yakıt tipi	Kurşunsuz benzin (E10)
Azami güç kW EEC (bg) / motor devri (d/d)	74 kW (100 bg) / 5,000-5,250
Azami tork Nm CEE / motor devri (d/d)	200 / 2,900-3,500
Şanzıman tipi	Manuel 6 İleri
Enjeksiyon tipi	Turbo direkt enjeksiyon
Motor hacmi (cm3)	999
Silindir/valf sayısı	3 / 12
Emisyon kontrol standardı	Euro 6e-bis

ŞASI VE DİREKSİYON

Lastik ebatları	185/65 R15 88H - 195/55 R16 87H
Dönüş çapı	10,64
Ön süspansiyon	Alt salıncaklı McPherson tipi, teleskopik hidrolik amortisörlü ve viraj denge çubuklu helezon yaylı süspansiyon
Arka süspansiyon	Viraj denge çubuklu yarı bağımsız arka aks, teleskopik hidrolik amortisörler

PERFORMANS

Maksimum hız (km/s)	180
0-100 km/s (sn.)	9,7

YAKIT TÜKETİMİ VE EMİSYON DEĞERLERİ(1)

Ölçüm Protokolü	WLTP*
Yakıt tankı kapasitesi (l)	50
Birleşik CO2 emisyon salınımı (g/km)*	116 - 123,9
Birleşik yakıt tüketimi (l/100km)*	5,1 - 5,5

HACİM VE AĞIRLIKLAR

Aracın yürür vaziyette ağırlığı (sürücü dahil) (kg)**	1,134
---	-------

*CO2 karma salınım değerleridir

* Yakıt tüketim ve CO2 emisyonu değerleri, 715/2007 mevzuatının güncel seviyesine göre ölçülmüş WLTP (Dünya Çapında Uyumlaştırılmış Hafif Araçlar Test Prosedürü) verileridir. Yakıt tüketimi ve CO2 emisyonunun belirlenmesinde araçtaki yük, donanım ve otomobilin yakıt verimliliğinin yanı sıra, araç sürme alışkanlığı gibi diğer teknik olmayan faktörler de önemli rol oynar. CO2, küresel ısınmaya neden olan en önemli sera gazıdır.

** Tabloda yer alan ağırlık değeri ilave donanımsız standart araca ait olup, üretim toleransları ve araçtaki donanım seçeneklerine göre değişiklik gösterebilir.

ARACINIZI TASARLAYIN VE SATIN ALIN

MENÜ 

06. EKİPMAN & OPSİYONLAR

essential

expression

DIŞ TASARIM

Ters T imzalı LED farlar	•	•
Otomatik yanan LED gündüz farları	•	•
Ön ızgara	Beyaz Detaylı	Beyaz Detaylı
DACIA marka yazısı (arka)	Beyaz	Beyaz
Ön/arka tamponlar	Gövde rengi	Gövde rengi
Dış kapı kolları	Siyah	Gövde rengi
Yan aynalar	Siyah	Gövde rengi
15" Jant kapakları	•	-
16" "Atara" dekoratif jant kapakları	-	•
Köpek balığı anten	Konfor Paketi	•

İÇ TASARIM

Havalandırma ızgaraları	Beyaz detaylı	Beyaz detaylı
İç kapı kolları	Siyah	Çelik Gri
Ön konsol ve ön kapı kollarında kumaş kaplamalar	- / -	Kumaş / -
1/3 - 2/3 oranında katlanabilir arka koltuklar	•	•
Yumuşak dokulu suni deri direksiyon	Konfor Paketi	•
essential ve expression versiyonlarına özel döşemeler	•	•
YouClip bağlantı sistemi	•	•

AKTİF VE PASİF GÜVENLİK

Sürüş destek sistemlerini yönetmek için 'My Safety' tuşu	•	•
Kilitlenme Karşıtı Fren Sistemi (ABS) + Acil Fren Destek Sistemi (EBA)	•	•
Yaya ve bisiklet algılama özellikli gelişmiş acil fren destek sistemi (AEBS VRU)	•	•
Elektronik Denge Kontrolü (ESC) ve Yokuş Kalkış Desteği (HSA)	•	•
Acil Çağrı Sistemi (E-call)	•	•
Kaza Veri Kaydedicisi (Olay veri kaydedicisi)	•	•
Alkol kilidi (immobilizer) ön hazırlığı	•	•
Trafik işareti algılama ve hız uyarısı	•	•
Şerit değiştirme uyarısı	•	•
Şerit takip asistanı	•	•
Sürücü yorgunluk/dikkat uyarı sistemi	•	•
Acil durum kodu (Rescue Code)	•	•
Sürücü ön hava yastığı / İptal edilebilir yolcu ön hava yastığı	•/•	•/•
Yan ve perde hava yastıkları	•	•
Arka park sensörleri	•	•
Geri görüş kamerası	-	•
Kamerayla sürücü izleme sistemi	•	•
Lastik basıncı takip sistemi	•	•
Yedek lastik & kriko	◦	◦
Lastik tamir kiti	•	•
Arka yan koltuklarda ISOFIX çocuk koltuğu sabitleme sistemi	•	•

SÜRÜŞ & KONTROL EKİPMANLARI

3,5" siyah-beyaz dijital gösterge paneli	•	•
Yağmur ve far sensörleri	•	•
Elektrik takviyeli direksiyon	•	•
Stop & Start sistemi	•	•
Yol bilgisayarı: katedilen mesafe, ortalama hız, menzil, ortalama yakıt tüketimi	•	•
Hız sınırlayıcı / Hız sabitleyici	•	•

KONFOR

Alçak orta konsol	•	-
Orta kol dayamalı yüksek orta konsol ve arkada 1 adet USB-C girişi	Konfor Paketi	•
Manuel klima	•	-
Otomatik klima	-	•
Radyo frekanslı uzaktan kumandalı merkezi kilitleme	•	•
Hareket halinde otomatik kilitlenen kapılar	•	•
Ön sis farları	-	•
Araç içinden manuel ayarlı yan aynalar	•	-
Elektrikli ayarlanabilir yan aynalar	-	•
Sürücü ve yolcu tarafı elektrikli ön camlar	•	•
Sürücü tarafı tek dokunuşlu (sıkışma engelleyicili) elektrikli cam, yolcu tarafı standart elektrikli cam	-	•
Elektrikli arka camlar	-	•
Yükseklik ve derinlik ayarlı direksiyon simidi	•/-	•/•
Ön tavan lambası	•	•

MULTİMEDYA VE SES

Yeni Media Control: Direksiyondan kumandalı DAB radyo, 1 adet USB-C girişi, 4 hoparlör, direksiyondan kumandalı Bluetooth® bağlantılı telefon sistemi, ön konsolda telefon tutucu	•	-
Media Display: 10 inç dokunmatik ekranlı multimedya sistemi, DAB dijital radyo, USB kablosu veya Wi-Fi üzerinden kablosuz akıllı telefon yansıtma, Bluetooth® bağlantısı, direksiyon kumandası, 4 hoparlör, önde 3 adet ve orta konsolun arkasında 1 adet USB-C girişi	Konfor Paketi	•

PAKETLER

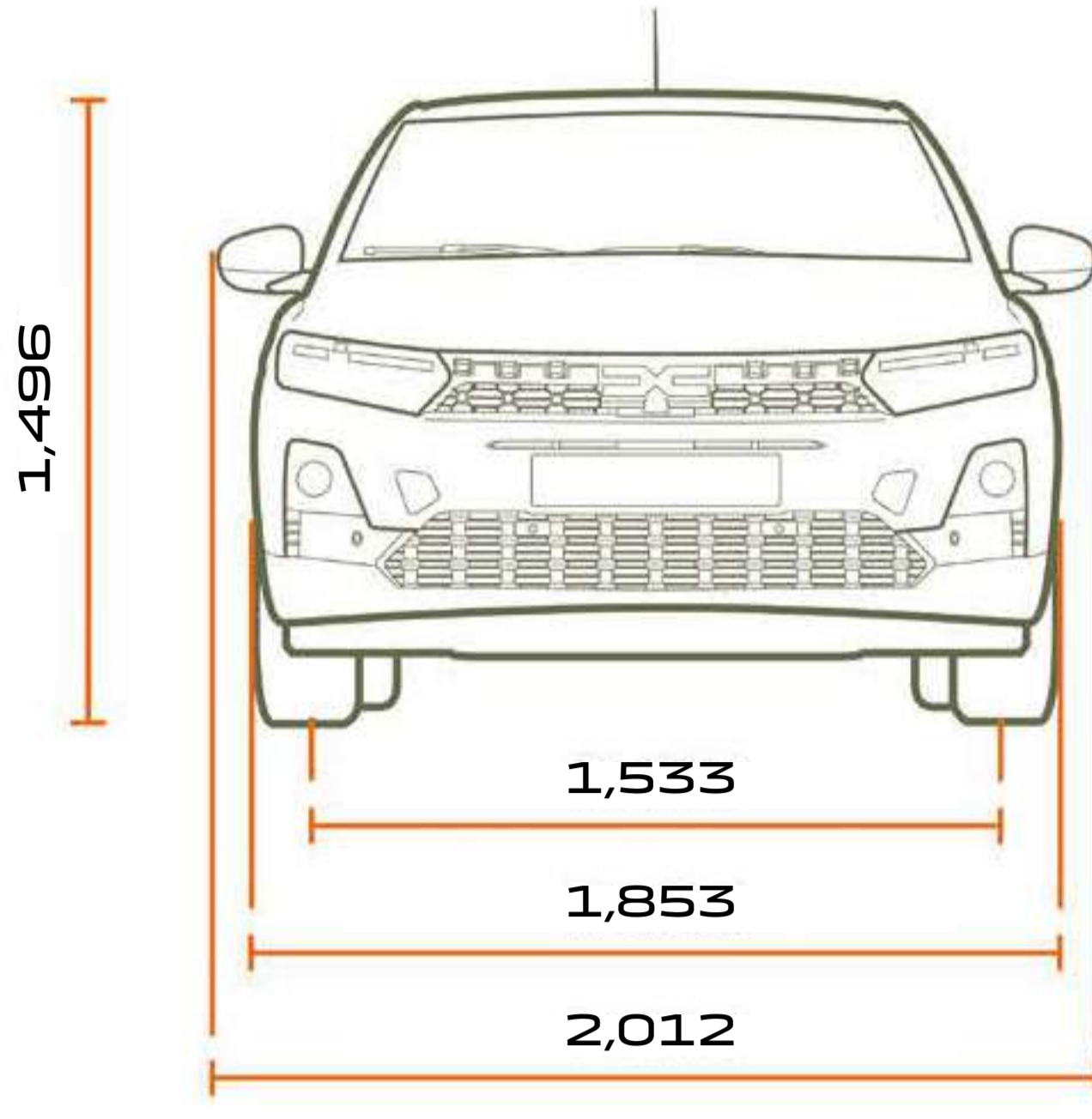
Konfor Paketi: Kol dayamalı yüksek orta konsol ve arkada 1 adet USB-C girişi, köpekbalığı anten, suni deri direksiyon, 10" multimedya ekranı	o	-
--	---	---

- : Mevcut değil; • : Standart donanım; o : Opsiyonel

ARACINIZI TASARLAYIN VE SATIN ALIN

MENÜ 

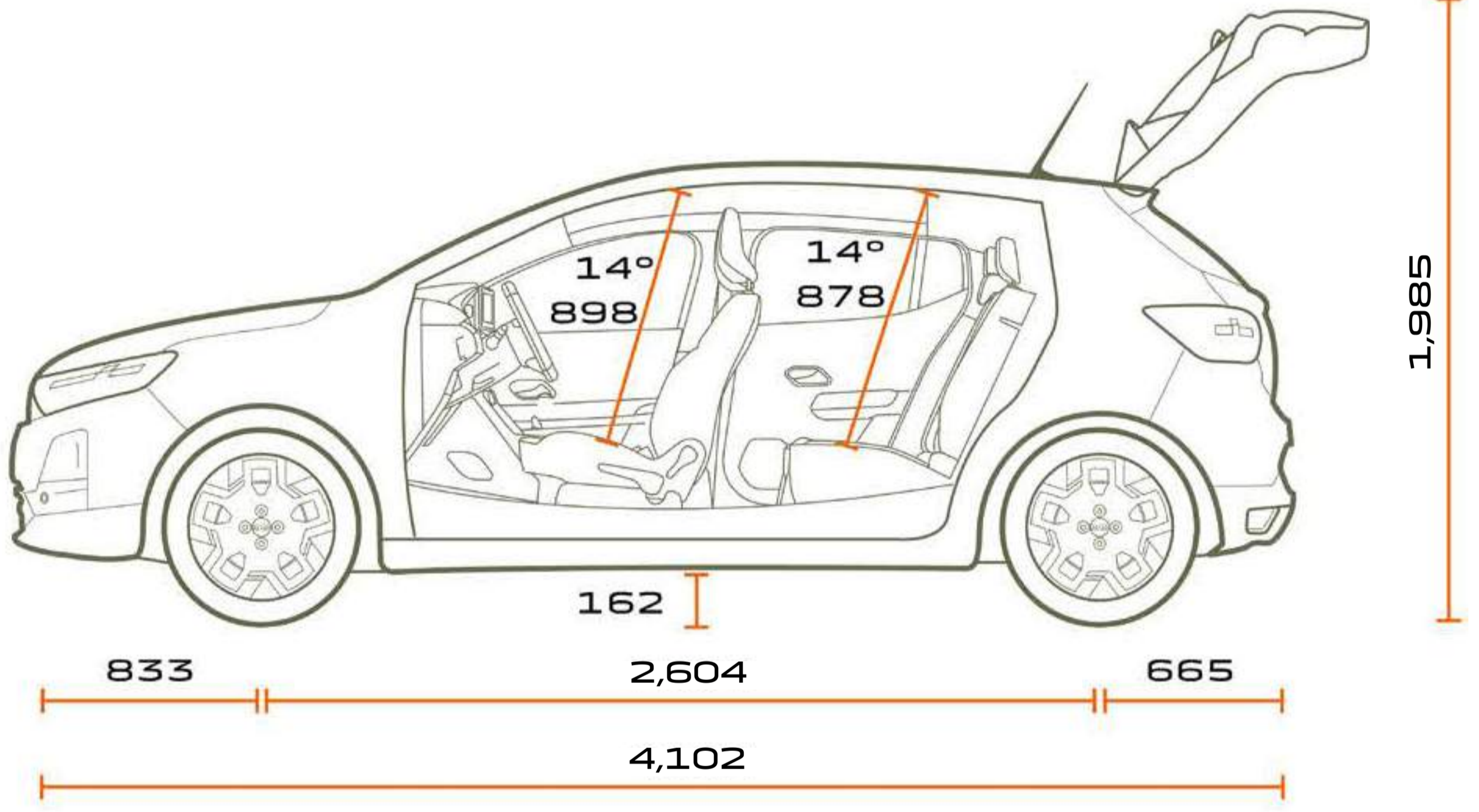
06. BOYUTLAR



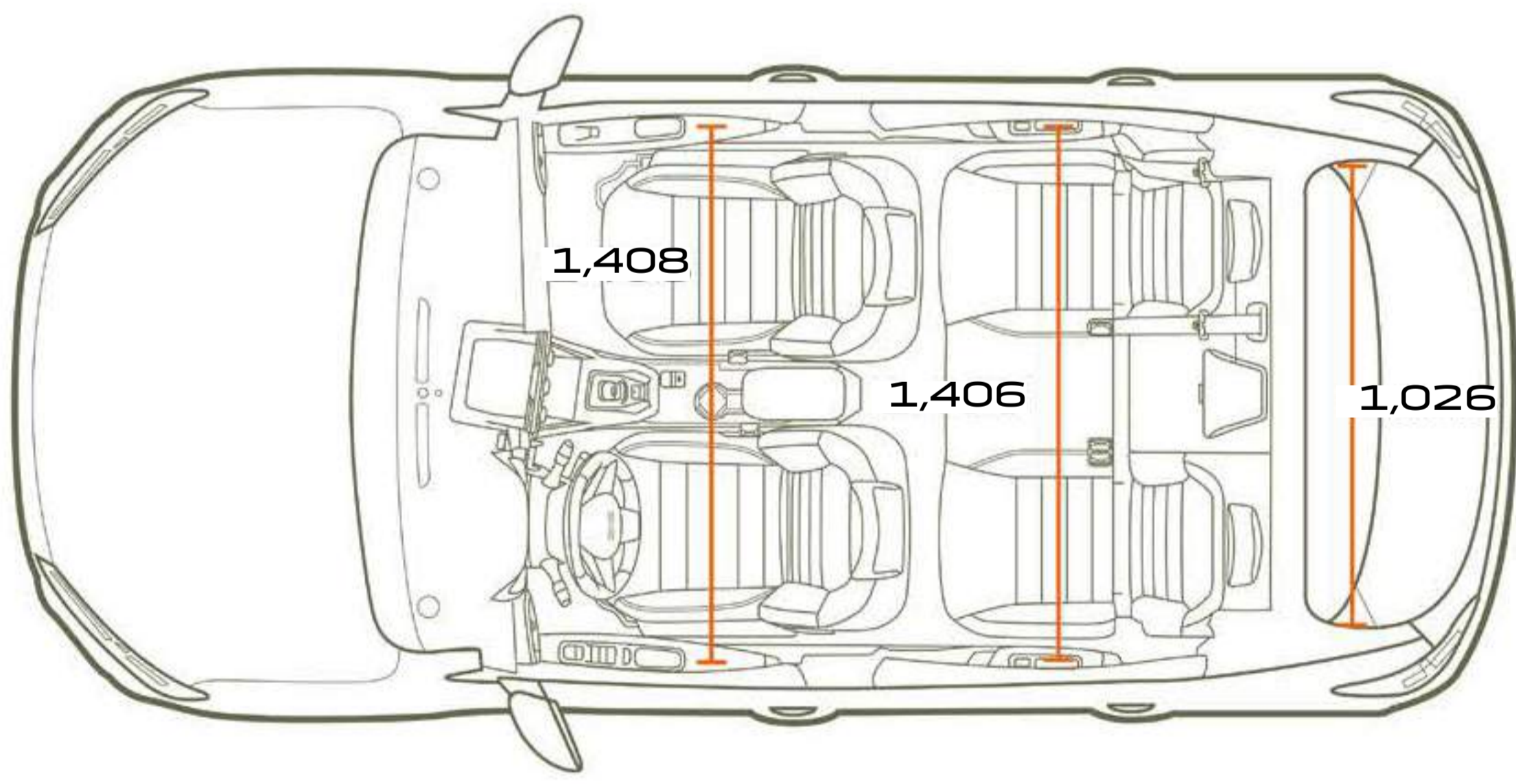
ÖN GÖRÜNÜM



ARKA GÖRÜNÜM



YAN GÖRÜNÜM



ÜSTTEN GÖRÜNÜM

BAGAJ HACMİ (DM³ - VDA / LİTRE STANDARTLARINDA)

Minimum bagaj hacmi (ISO 3832 standardı)	328/410
Maksimum bagaj hacmi (dm ³) (ISO 3832 standardı)	1,108/1,455
Bagaj altı bölmesi (ISO 3832)	78

Boyutlar mm cinsinden verilmiştir

ARACINIZI TASARLAYIN VE SATIN ALIN

MENÜ ^

DACIA



Bu broşürün içeriğinin, yayınlandığı tarihte doğru ve güncel olmasını sağlamak için her türlü önlem alınmıştır. Bu doküman, seri üretim öncesi ve prototip modeller kullanılarak hazırlanmıştır. Kesintisiz ürün geliştirme politikası çerçevesinde Dacia; tanıtılan ve gösterilen araçların özelliklerini, donanımlarını ve aksesuarlarını dilediği zaman değiştirme hakkını saklı tutar. Bu tür değişiklikler Dacia bayilerine mümkün olan en kısa sürede iletilmektedir. Satışın yapıldığı ülkeye bağlı olarak bazı versiyonlar farklılık gösterebilir ve belirli donanımlar (standart, opsiyonel veya aksesuar olarak) mevcut olmayabilir. En güncel bilgiler için lütfen Dacia yetkili satıcınıza danışın. Basım tekniklerinden kaynaklanan kısıtlamalar nedeniyle, bu dokümanda yer alan renkler, gerçek boya veya iç döşeme renklerinden hafif farklılık gösterebilir. Tüm hakları saklıdır. Dacia'nın önceden yazılı izni olmaksızın, bu broşürün tamamının veya bir kısmının herhangi bir formatta veya herhangi bir yöntemle çoğaltılması yasaktır.

Dacia'nın tavsiyesi  Castrol

PUBLICIS – PHOTO CREDITS: S. STAUB, ©RENAULT MARKETING 3D-COMMERCE – 2025



ARACINIZI TASARLAYIN
VE SATIN ALIN

TEST SÜRÜŞÜ İÇİN
RANDEVU ALIN

EN YAKIN
YETKİLİ SATICI BUL

MENÜ 

*gösterilen aracın ve özelliklerin Türkiye'de satışı bulunmayabilir, farklılık gösterebilir.